

▶ CATALOG 2022



27 **בן-אל**
תעשיות בע"מ
מוצרי בטון טרום



בר-אל 27 תעשיות שמה לה כמטרה להיות חברה שתהיה מספיק גדולה לעמוד בכל אתגר הנדסי ובכל פרויקט – ומאיך לתת מענה אישי לכל קבלן, התאמה פרטנית לכל דרישה טכנית תוך עמידה עיקשת על האיכות של המוצרים וגמישות במחיר.

השירות האישי וזמן התגובה המהיר לכל פניית לקוח הם נר לרגלי עובדי בר-אל 27 תעשיות בע"מ.

אנו מזמינים אתכם לבקר באתר הבית שלנו WWW.BAR-EL27.CO.IL שכתובתו ולהירשם לערוץ היוטיוב שלנו, ללמוד באמצעות סרטוני ההדרכה מה חשוב לכם כלקוחות לדעת על כל מוצר בטרם התקנתו בשטח.

העוקבים אחר דף הפייסבוק שלנו **"בר-אל 27 תעשיות בע"מ ייצור מוצרי בטון טרום"** יהנו ממבצעים אטרקטיביים המפורסמים בדף. מוזמנים לסמן "לייק".

אז בואו נהיה בקשר:
אלי בר-אל
051-2752727
לקבלת הצעות מחיר
SALES@BAR-EL27.COM

בר-אל 27 תעשיות בע"מ הנה חברה חדשנית ומובילה בישראל בפיתוח וייצור מוצרי בטון לענף התשתיות, הנדסה, פיתוח, בניה והאדריכלי.

**החברה מוסמכת על ידי מכון התקנים הישראלי ליצור מוצרי בטון טרום ובעלת ISO-9001 לניהול האיכות המוטו שלנו :
עקשנות באיכות – גמישות במחיר.**

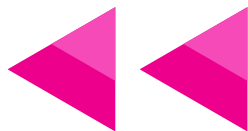
בר-אל 27 תעשיות נוסדה על ידי קבוצת מומחים בוגרי החברות המסורתיות. תכנון ופיתוח המוצרים של חברתנו נעשה ע"י אנשי מקצוע מומחים בתחום ובעלי ניסיון עשיר של כ-20 שנה בענף מוצרי הבטון. אנשינו צמחו בעבודות השטח והתנסו בפרויקטים מסוגים שונים בתחומי התשתיות, עבודות הפיתוח והבניה והינם בעלי מומחיות בפיתוח ייחודי וייצור מוצרי בטון טרום מותאמים ספציפית לפרויקטים. בר-אל 27 תעשיות הוקמה מתוך ההבנה שהקבלנים בשטח מתמודדים עם אילוצים רבים וצרכים משתנים בכל פרויקט - ועל כן, הם זקוקים למענה מהיר לבקשותיהם, זמינות, גמישות והבנה מהירה של האתגרים תוך מתן סל רחב של פתרונות מיידים, אספקה בזמן קצר ובמחיר הוגן של מוצרים איכותיים מוסמכי תן תקן – וגם מתן שירות איכותי יעוץ מקצועי וליווי אישי.

הובלה ואספקה **051-2753027**

הנהח"ש **050-8886640**
04-8425956
office@bar-el27.com

מכירות **051-2752727**
050-2211356
sales@bar-el27.com

תוכן עיניינים



5

גומחות

7-25.....גז. תקשורת וגז.
25.....גומחות.
26.....הנחיות להזמנת גומחות.

27

תאי תקשורת

29-30.....תאי תקשורת וחשמל.
31.....מכסים תקן בזק.
32.....מכסים תקשורת / חשמל.

33

תאי בקרה

35-36.....קולטנים.
37-42.....תאי בקרה עגולים.
43.....טופס הזמנה לתאי בקרה עגולים.
46-51.....תאי בקרה מלבניים.
52.....מכסי יצקת וב"ב.
53.....הנחיות להזמנת תאי בקרה.
54.....טופס להזמנת תאי בקרה מלבניים.

55

צינורות

56-59.....צינורות בטון.
60.....צינורות פלדקס חלחול.
61.....צינורות פלדקס ניקוז.

63

קירות ואלמנטים טרומיים

64.....עמודי עץ.
65.....קוביות ומשקולות.
66.....מחסום ניו ג'רזי.
67.....קירות.
68.....תעלות.
70.....FASTWALL

71

תעלות ואלמנטים לקבורה

72-73.....אלמנטים לקבורה.
74.....אלמנט כהנים.
75.....אלמנטי בטון למיגון.

בר-אל 27

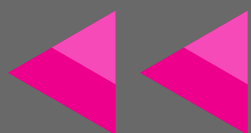
תעשיות בע"מ

מוצרי בטון טרום

בר-אל
תעשיות בע"מ

053-98408
050-2211

פרק 27
גומחות



גומחות בטון

גומחות בטון או בשמש הלועזי בעולם הבנייה, התשתיות והפיתוח "פילרים", הן מוצר חיוני בעבודות הפיתוח והתשתיות טרם התחלת הבנייה עצמה בפרויקט

עומדת בכל התקנים, עונה לדרישות המפרט הטכני, מייצרת באיכות תוך התאמה ספציפית לעיצוב בפרויקט והתאמה לצרכים הייחודיים כגון קידוח מדויק ותקני של החור בו יכנסו הכבלים השונים. ישנה חשיבות לזמן האספקה המהיר והענקית שירות אישי ומענה מידי תוך ליווי צמוד מתחילת התהליך התכנוני ועד שלב ההתקנה באתר הפרויקט.

חברת בר-אל 27 תעשיות הנה חברה מוסמכת ע"י מכון התקנים ליצור מוצרי בטון טרום ובעלת תקן הסמכת ניהול האיכות ISO9001. הגומחות תוצרת בר-אל 27 הן בעלות תן יעודי לכל גומחה.

גומחות הבטון הן בעצם הבתים שבתוכם חברת חשמל, בזק או הוט יתקינו את ארון החשמל או התקשורת של המבנה. גם חברות האנרגיה המתחדשת, חברות המתקינות מערכות סולאריות ליצור חשמל, רוכשות בשלב הפיתוח הראשוני גומחות בטון תקניות ועל כן הכרחי לוודא עמידה בכל התקנים המחמירים של ענף האנרגיה הירוקה.

מאחר שאת הגומחות מתקינים בחזית המבנה, בצד הפונה לרחוב, בכניסה הראשית למתחם יש חשיבות לעיצוב אדריכלי וטאץ' אסתטי המשתלב נכון בקו הבנייה.

חשוב לוודא בעת הרכישה כי החברה ממנה אתם רוכשים



גומחות 60/45

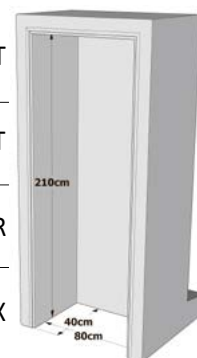
7

מחיר ש"ח	משקל (ק"ג)	תוספות		מידות פנים בס"מ			שם מוצר	מק"ט	
		תקרה	רגל	רוחב	עומק	גובה			
818		✓	✓				גומחה 60-45-210 עם רגל ותקרה	2706004010RT	 <p>210</p>
868		✓					גומחה 60-45-210 ללא רגל	2706004010TT	
1,018	1000		✓	60	45	210	גומחה 60-45-210 ללא תקרה	2706004010RR	
1,068							גומחה 60-45-210 ללא רגל ותקרה	2706004010XX	
1,089		✓	✓				גומחה 60-45-240 עם רגל ותקרה	2706004040RT	 <p>240</p>
1,139		✓					גומחה 60-45-240 ללא רגל	2706004040TT	
1,289	1120		✓	60	45	240	גומחה 60-45-240 ללא תקרה	2706004040RR	
1,339							גומחה 60-45-240 ללא רגל ותקרה	2706004040XX	
1,373		✓	✓				גומחה 60-45-290 עם רגל ותקרה	2706004090RT	 <p>290</p>
1,423		✓					גומחה 60-45-290 ללא רגל	2706004090TT	
1,573	1130		✓	80	45	290	גומחה 60-45-290 ללא תקרה	2706004090RR	
1,623							גומחה 60-45-290 ללא רגל ותקרה	2706004090XX	

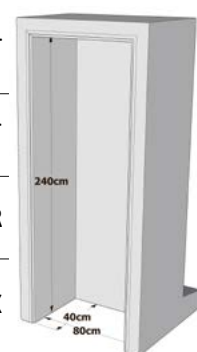
גומחות 80/40

8

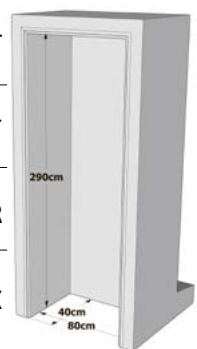
מחיר ₪	משקל (ק"ג)	תוספות		מידות פנים בס"מ			שם מוצר	מק"ט
		תקרה	רגל	רוחב	עומק	גובה		
918	1130	✓	✓	80	40	210	גומחה 80-40-210 עם רגל ותקרה	2708004010RT
968		✓					גומחה 80-40-210 ללא רגל	2708004010TT
1,118			✓				גומחה 80-40-210 ללא תקרה	2708004010RR
1,168							גומחה 80-40-210 ללא רגל ותקרה	2708004010XX
1,089	1265	✓	✓	80	40	240	גומחה 80-40-240 עם רגל ותקרה	2708004040RT
1,239		✓					גומחה 80-40-240 ללא רגל	2708004040TT
1,389			✓				גומחה 80-40-240 ללא תקרה	2708004040RR
1,439							גומחה 80-40-240 ללא רגל ותקרה	2708004040XX
1,473	1480	✓	✓	80	40	290	גומחה 80-40-290 עם רגל ותקרה	2708004090RT
1,523		✓					גומחה 80-40-290 ללא רגל	2708004090TT
1,673			✓				גומחה 80-40-290 ללא תקרה	2708004090RR
1,723							גומחה 80-40-290 ללא רגל ותקרה	2708004090XX



210



240

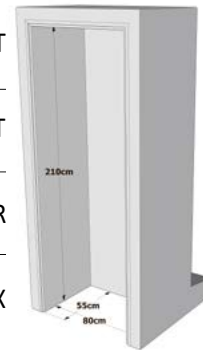


290

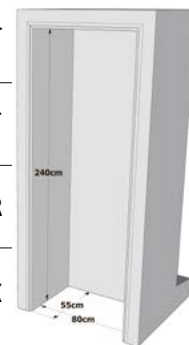
גומחות 80/55

9

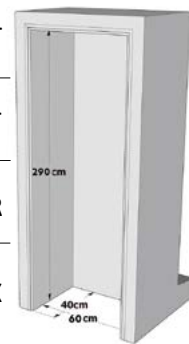
מחיר ש"ח	משקל (ק"ג)	תוספות		מידות פנים בס"מ			שם מוצר	מק"ט
		תקרה	רגל	רוחב	עומק	גובה		
1,256		✓	✓				גומחה 80-55-210 עם רגל ותקרה	2708005510RT
1,306		✓					גומחה 80-55-210 ללא רגל	2708005510TT
1,456	1320		✓	80	55	210	גומחה 80-55-210 ללא תקרה	2708005510RR
1,506							גומחה 80-55-210 ללא רגל ותקרה	2708005510XX
1,696		✓	✓				גומחה 80-55-240 עם רגל ותקרה	2708005540RT
1,746		✓					גומחה 80-55-240 ללא רגל	2708005540TT
1,896	1474		✓	80	55	240	גומחה 80-55-240 ללא תקרה	2708005540RR
1,946							גומחה 80-55-240 ללא רגל ותקרה	2708005540XX
2,145		✓	✓				גומחה 80-55-290 עם רגל ותקרה	2708005590RT
2,195		✓					גומחה 80-55-290 ללא רגל	2708005590TT
2,345	1725		✓	80	55	290	גומחה 80-55-290 ללא תקרה	2708005590RR
2,395							גומחה 80-55-290 ללא רגל ותקרה	2708005590XX



210




240



290

גומחות 80/80

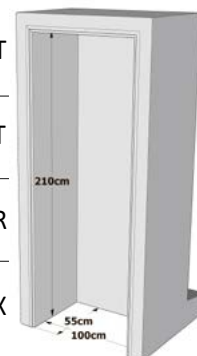
10

מחיר ש"ח	משקל (ק"ג)	תוספות		מידות פנים בס"מ			שם מוצר	מק"ט			
		תקרה	רגל	רוחב	עומק	גובה					
2,006		✓	✓				גומחה 80-80-210 עם רגל ותקרה	2708008010RT	 <p>210</p>		
2,056	1635	✓		80	80	210	גומחה 80-80-210 ללא רגל	2708008010TT			
2,206			✓							גומחה 80-80-210 ללא תקרה	2708008010RR
2,256										גומחה 80-80-210 ללא רגל ותקרה	2708008010XX
2,362		✓	✓				גומחה 80-80-240 עם רגל ותקרה	2708008040RT	 <p>240</p>		
2,412	1822	✓		80	80	240	גומחה 80-80-240 ללא רגל	2708008040TT			
2,562			✓							גומחה 80-80-240 ללא תקרה	2708008040RR
2,612										גומחה 80-80-240 ללא רגל ותקרה	2708008040XX
2,856		✓	✓				גומחה 80-80-290 עם רגל ותקרה	2708008090RT	 <p>290</p>		
2,906	2134	✓		80	80	290	גומחה 80-80-290 ללא רגל	2708008090TT			
3,056			✓							גומחה 80-80-290 ללא תקרה	2708008090RR
3,106										גומחה 80-80-290 ללא רגל ותקרה	2708008090XX

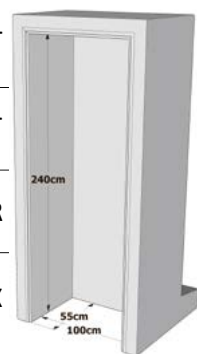
גומחות 100/55

11

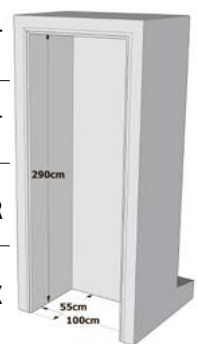
מחיר ₪	משקל (ק"ג)	תוספות		מידות פנים בס"מ			שם מוצר	מק"ט
		תקרה	רגל	רוחב	עומק	גובה		
1,349		✓	✓				גומחה 100-55-210 עם רגל ותקרה	2710005510RT
1,399		✓					גומחה 100-55-210 ללא רגל	2710005510TT
1,549	1476		✓	100	55	210	גומחה 100-55-210 ללא תקרה	2710005510RR
1,599							גומחה 100-55-210 ללא רגל ותקרה	2710005510XX
1,771		✓	✓				גומחה 100-55-240 עם רגל ותקרה	2710005540RT
1,821		✓					גומחה 100-55-240 ללא רגל	2710005540TT
1,971	1587		✓	100	55	240	גומחה 100-55-240 ללא תקרה	2710005540RR
2,021							גומחה 100-55-240 ללא רגל ותקרה	2710005540XX
2,288		✓	✓				גומחה 100-55-290 עם רגל ותקרה	2710005590RT
2,338		✓					גומחה 100-55-290 ללא רגל	2710005590TT
2,488	1918		✓	100	55	290	גומחה 100-55-290 ללא תקרה	2710005590RR
2,538							גומחה 100-55-290 ללא רגל ותקרה	2710005590XX



210



240

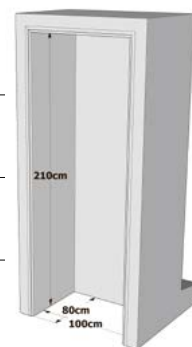


290

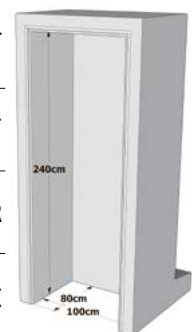
גומחות 100/80

12

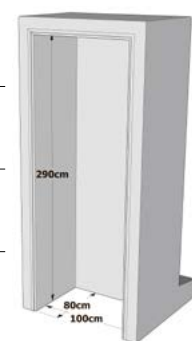
מחיר ₪	משקל (ק"ג)	תוספות		מידות פנים בס"מ			שם מוצר	מק"ט
		תקרה	רגל	רוחב	עומק	גובה		
2,092		✓	✓				גומחה 100-80-210 עם רגל ותקרה	2710008010RT
2,142	1800	✓		100	80	210	גומחה 100-80-210 ללא רגל	2710008010TT
2,292			✓				גומחה 100-80-210 ללא תקרה	2710008010RR
2,342							גומחה 100-80-210 ללא רגל ותקרה	2710008010XX
2,419		✓	✓				גומחה 100-80-240 עם רגל ותקרה	2710008040RT
2,469	2002	✓		100	80	240	גומחה 100-80-240 ללא רגל	2710008040TT
2,619			✓				גומחה 100-80-240 ללא תקרה	2710008040RR
2,669							גומחה 100-80-240 ללא רגל ותקרה	2710008040XX
2,829		✓	✓				גומחה 100-80-290 עם רגל ותקרה	2710008090RT
2,879	2338	✓		100	80	290	גומחה 100-80-290 ללא רגל	2710008090TT
3,029			✓				גומחה 100-80-290 ללא תקרה	2710008090RR
3,079							גומחה 100-80-290 ללא רגל ותקרה	2710008090XX



210



240

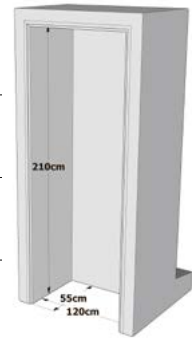


290

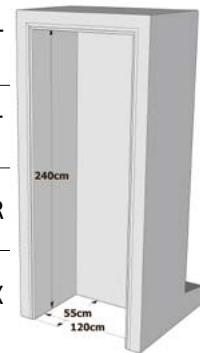
גומחות 120/55

13

מחיר ש"ח	משקל (ק"ג)	תוספות		מידות פנים בס"מ			שם מוצר	מק"ט
		תקרה	רגל	רוחב	עומק	גובה		
1,541		✓	✓				גומחה 120-55-210 עם רגל ותקרה	2712005510RT
1,591		✓					גומחה 100-55-210 ללא רגל	2712005510TT
1,741	1627		✓	120	55	210	גומחה 100-55-210 ללא תקרה	2712005510RR
1,791							גומחה 100-55-210 ללא רגל ותקרה	2712005510XX
1,991		✓	✓				גומחה 120-55-240 עם רגל ותקרה	2712005540RT
2,041		✓					גומחה 120-55-240 ללא רגל	2712005540TT
2,191	1810		✓	120	55	240	גומחה 120-55-240 ללא תקרה	2712005540RR
2,241							גומחה 120-55-240 ללא רגל ותקרה	2712005540XX
2,428		✓	✓				גומחה 120-55-290 עם רגל ותקרה	2712005590RT
2,478		✓					גומחה 120-55-290 ללא רגל	2712005590TT
2,628	2110		✓	120	55	290	גומחה 120-55-290 ללא תקרה	2712005590RR
2,678							גומחה 120-55-290 ללא רגל ותקרה	2712005590XX



210



240

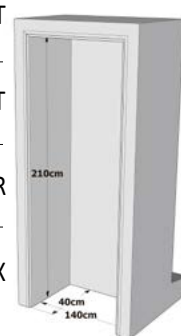


290

גומחות 140/40

14

מחיר ש"ח	משקל (ק"ג)	תוספות		מידות פנים בס"מ			שם מוצר	מק"ט
		תקרה	רגל	רוחב	עומק	גובה		
1,302		☑	☑				גומחה 140-40-210 עם רגל ותקרה	27140004010RT
1,352		☑					גומחה 140-40-210 ללא רגל	27140004010TT
1,502	1575		☑	140	40	210	גומחה 140-40-210 ללא תקרה	27140004010RR
1,552							גומחה 140-40-210 ללא רגל ותקרה	27140004010XX



210

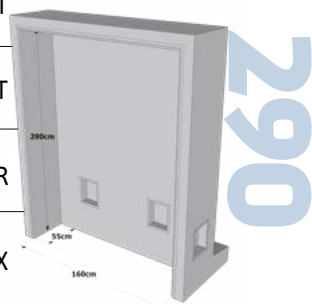
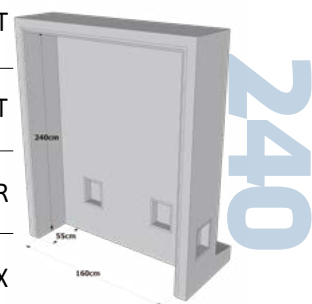
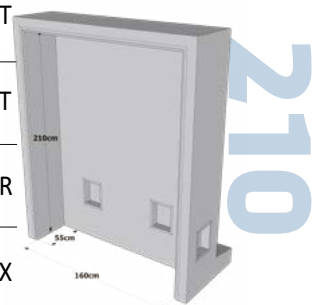


גומחות 160/55

15

הערה: ניתן לקבל הגומחה גם בעומק 60 ס"מ

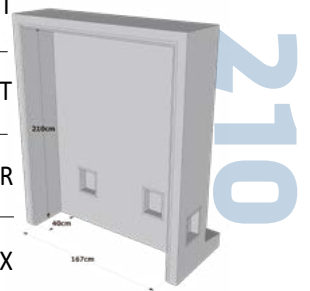
מחיר ש"ח	משקל (ק"ג)	תוספות		מידות פנים בס"מ			שם מוצר	מק"ט
		תקרה	רגל	רוחב	עומק	גובה		
1,902		☑	☑				גומחה 160-55-210 עם רגל ותקרה	2716005510RT
1,952		☑					גומחה 160-55-210 ללא רגל	2716005510TT
2,102	1937		☑	160	55	210	גומחה 160-55-210 ללא תקרה	2716005510RR
2,152							גומחה 160-55-210 ללא רגל ותקרה	2716005510XX
2,457		☑	☑				גומחה 160-55-240 עם רגל ותקרה	2716005540RT
2,507		☑					גומחה 160-55-240 ללא רגל	2716005540TT
2,657	2146		☑	160	55	240	גומחה 160-55-240 ללא תקרה	2716005540RR
2,707							גומחה 160-55-240 ללא רגל ותקרה	2716005540XX
2,999		☑	☑				גומחה 160-55-290 עם רגל ותקרה	2716005590RT
3,049		☑					גומחה 160-55-290 ללא רגל	2716005590TT
3,199	2434		☑	160	55	290	גומחה 160-55-290 ללא תקרה	2716005590RR
3,249							גומחה 160-55-290 ללא רגל ותקרה	2716005590XX



גומחות 167/40

16

מחיר ש"ח	משקל (ק"ג)	תוספות		מידות פנים בס"מ			שם מוצר	מק"ט
		תקרה	רגל	רוחב	עומק	גובה		
1,644		✓	✓				גומחה 167-40-210 עם רגל ותקרה	2716704010RT
1,694		✓					גומחה 167-40-210 ללא רגל	2716704010TT
1,844	1772		✓	167	40	210	גומחה 167-40-210 ללא תקרה	2716704010RR
1,894							גומחה 167-40-210 ללא רגל ותקרה	2716704010XX

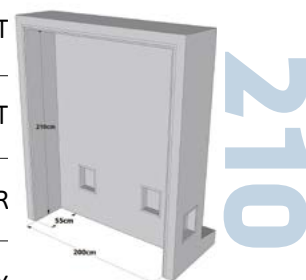


גומחות 200/55

17

הערה: ניתן לקבל הגומחה גם בעומק 60 ס"מ

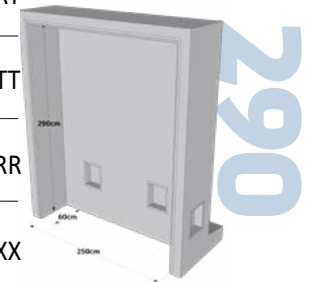
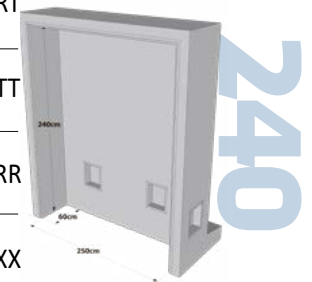
מחיר ש"ח	משקל (ק"ג)	תוספות		מידות פנים בס"מ			שם מוצר	מק"ט
		תקרה	רגל	רוחב	עומק	גובה		
2,308		✓	✓				גומחה 200-55-210 עם רגל ותקרה	2720005510RT
2,358	2244	✓		200	55	210	גומחה 200-55-210 ללא רגל	2720005510TT
2,508			✓				גומחה 200-55-210 ללא תקרה	2720005510RR
2,558							גומחה 200-55-210 ללא רגל ותקרה	2720005510XX
2,762		✓	✓				גומחה 200-55-240 עם רגל ותקרה	2720005540RT
2,812	2462	✓		200	55	240	גומחה 200-55-240 ללא רגל	2720005540TT
2,962			✓				גומחה 200-55-240 ללא תקרה	2720005540RR
3,012							גומחה 200-55-240 ללא רגל ותקרה	2720005540XX
3,345		✓	✓				גומחה 200-55-290 עם רגל ותקרה	2720005590RT
3,395	2878	✓		200	55	290	גומחה 200-55-290 ללא רגל	2720005590TT
3,545			✓				גומחה 200-55-290 ללא תקרה	2720005590RR
3,595							גומחה 200-55-290 ללא רגל ותקרה	2720005590XX



גומחות 250/60

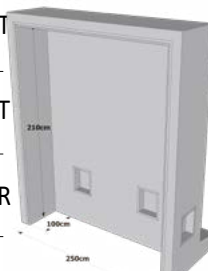

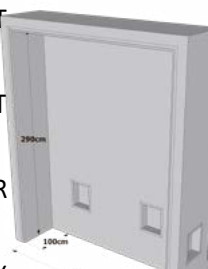
18

מחיר ₪	משקל (ק"ג)	תוספות		מידות פנים בס"מ			שם מוצר	מק"ט
		תקרה	רגל	רוחב	עומק	גובה		
5,652	3600	✓	✓	250	60	210	גומחה 250-60-210 עם רגל ותקרה	2725006010RT
5,752		✓					גומחה 250-60-210 ללא רגל	2725006010TT
5,902			✓				גומחה 250-60-210 ללא תקרה	2725006010RR
6,002							גומחה 250-60-210 ללא רגל ותקרה	2725006010XX
6,480	3946	✓	✓	250	60	240	גומחה 250-60-240 עם רגל ותקרה	2725006040RT
6,580		✓					גומחה 250-60-240 ללא רגל	2725006040TT
6,730			✓				גומחה 250-60-240 ללא תקרה	2725006040RR
6,830							גומחה 250-60-240 ללא רגל ותקרה	2725006040XX
7,912	4530	✓	✓	250	60	290	גומחה 250-60-290 עם רגל ותקרה	2725006090RT
8,012		✓					גומחה 250-60-290 ללא רגל	2725006090TT
8,162			✓				גומחה 250-60-290 ללא תקרה	2725006090RR
8,262							גומחה 250-60-290 ללא רגל ותקרה	2725006090XX



גומחות 250/100

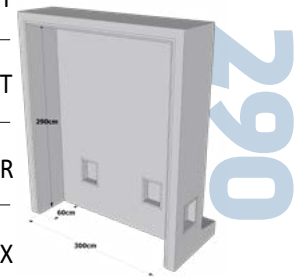
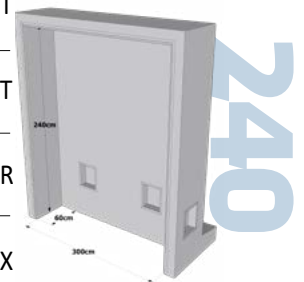
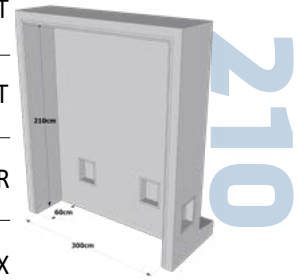
19

מחיר נה	משקל (ק"ג)	תוספות		מידות פנים בס"מ			שם מוצר	מק"ט
		תקרה	רגל	רוחב	עומק	גובה		
7,492		✓	✓				גומחה 250-100-210 עם רגל ותקרה	2725010010RT
7,592	4384	✓		250	100	210	גומחה 250-100-210 ללא רגל	2725010010TT
7,742			✓				גומחה 250-100-210 ללא תקרה	2725010010RR
7,842							גומחה 250-100-210 ללא רגל ותקרה	2725010010XX
								
8,740		✓	✓				גומחה 250-100-240 עם רגל ותקרה	2725010040RT
8,840	4800	✓		200	100	240	גומחה 250-100-240 ללא רגל	2725010040TT
8,990			✓				גומחה 250-100-240 ללא תקרה	2725010040RR
9,090							גומחה 250-100-240 ללא רגל ותקרה	2725010040XX
								
11,275		✓	✓				גומחה 250-100-290 עם רגל ותקרה	2725010090RT
11,375	5520	✓		200	100	290	גומחה 250-100-290 ללא רגל	2725010090TT
11,525			✓				גומחה 250-100-290 ללא תקרה	2725010090RR
11,625							גומחה 250-100-290 ללא רגל ותקרה	2725010090XX
								

גומחות 300/60

20

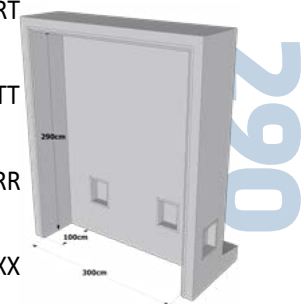
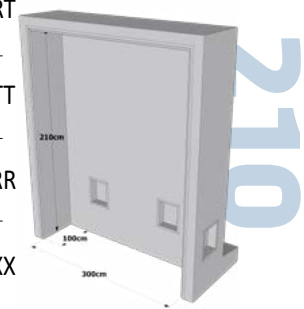
מחיר ש"ח	משקל (ק"ג)	תוספות		מידות פנים בס"מ			שם מוצר	מק"ט
		תקרה	רגל	רוחב	עומק	גובה		
6,315	4100	✓	✓	300	60	210	גומחה 300-60-210 עם רגל ותקרה	2730006010RT
6,415		✓					גומחה 300-60-210 ללא רגל	2730006010TT
6,565			✓				גומחה 300-60-210 ללא תקרה	2730006010RR
6,665							גומחה 300-60-210 ללא רגל ותקרה	2730006010XX
7,348	4500	✓	✓	300	60	240	גומחה 300-60-240 עם רגל ותקרה	2730006040RT
7,448		✓					גומחה 300-60-240 ללא רגל	2730006040TT
7,598			✓				גומחה 300-60-240 ללא תקרה	2730006040RR
7,698							גומחה 300-60-240 ללא רגל ותקרה	2730006040XX
8,905	5154	✓	✓	300	60	290	גומחה 300-60-290 עם רגל ותקרה	2730006090RT
9,005		✓					גומחה 300-60-290 ללא רגל	2730006090TT
9,155			✓				גומחה 300-60-290 ללא תקרה	2730006090RR
9,255							גומחה 300-60-290 ללא רגל ותקרה	2730006090XX



גומחות 300/100

21

מחיר ש"ח	משקל (ק"ג)	תוספות		מידות פנים בס"מ			שם מוצר	מק"ט
		תקרה	רגל	רוחב	עומק	גובה		
8,240		☑	☑				גומחה 300-100-210 עם רגל ותקרה	2730010010RT
8,340		☑					גומחה 300-100-210 ללא רגל	2730010010TT
8,490	4950		☑	300	100	210	גומחה 300-10-210 ללא תקרה	2730010010RR
8,590							גומחה 300-100-210 ללא רגל ותקרה	2730010010XX
11,193		☑	☑				גומחה 300-100-240 עם רגל ותקרה	2730010040RT
11,293		☑					גומחה 300-100-240 ללא רגל	2730010040TT
11,443	5410		☑	300	100	240	גומחה 300-10-240 ללא תקרה	2730010040RR
11,543							גומחה 300-100-240 ללא רגל ותקרה	2730010040XX
12,832		☑	☑				גומחה 300-100-290 עם רגל ותקרה	2730010090RT
1,293		☑					גומחה 300-100-290 ללא רגל	2730010090TT
13,082	6200		☑	300	100	290	גומחה 300-10-290 ללא תקרה	2730010090RR
13,182							גומחה 300-100-290 ללא רגל ותקרה	2730010090XX



גומחות כפולות

22

מחיר ש"ח	משקל (ק"ג)	תוספות		מידות פנים בס"מ			שם מוצר	מק"ט
		תקרה	רגל	רוחב	עומק	גובה		
לפי הסכמ	2000	<input checked="" type="checkbox"/>	<input checked="" type="checkbox"/>	80+80	40	210	גומחה כפולה 80-80-40 עם רגל ותקרה	27D8004010RT
		<input checked="" type="checkbox"/>	<input type="checkbox"/>				גומחה כפולה 80-80-40 ללא רגל	27D8004010TT
		<input type="checkbox"/>	<input checked="" type="checkbox"/>				גומחה כפולה 80-80-40 ללא תקרה	27D8004010RR
		<input type="checkbox"/>	<input type="checkbox"/>				גומחה כפולה 80-80-40 ללא רגל ותקרה	27D8004010XX
לפי הסכמ	1800	<input checked="" type="checkbox"/>	<input checked="" type="checkbox"/>	55+55	40	210	גומחה כפולה 55-55-40 עם רגל ותקרה	27D5504010RT
		<input checked="" type="checkbox"/>	<input type="checkbox"/>				גומחה כפולה 55-55-40 ללא רגל	27D5504010TT
		<input type="checkbox"/>	<input checked="" type="checkbox"/>				גומחה כפולה 55-55-40 ללא תקרה	27D5504010RR
		<input type="checkbox"/>	<input type="checkbox"/>				גומחה כפולה 55-55-40 ללא רגל ותקרה	27D5504010XX
לפי הסכמ	2100	<input checked="" type="checkbox"/>	<input checked="" type="checkbox"/>	110+80	40	210	גומחה כפולה 110-80-40 עם רגל ותקרה	27D110804010RT
		<input checked="" type="checkbox"/>	<input type="checkbox"/>				גומחה כפולה 110-80-40 ללא רגל	27D110804010TT
		<input type="checkbox"/>	<input checked="" type="checkbox"/>				גומחה כפולה 110-80-40 ללא תקרה	27D110804010RR
		<input type="checkbox"/>	<input type="checkbox"/>				גומחה כפולה 110-80-40 ללא רגל ותקרה	27D110804010XX



גומחות משולשות

23

מחיר ש"ח	משקל (ק"ג)	תוספות		מידות פנים בס"מ			שם מוצר	מק"ט
		תקרה	רגל	רוחב	עומק	גובה		
לפי הסכם	2850	<input checked="" type="checkbox"/>	<input checked="" type="checkbox"/>	55*3	40	210	גומחה משולשת 55-55-55 עם רגל ותקרה	7T5504010RT
		<input checked="" type="checkbox"/>					גומחה משולשת 55-55-55 ללא רגל	7T5504010TT
			<input checked="" type="checkbox"/>				גומחה משולשת 55-55-55 ללא תקרה	7T5504010RR
							גומחה משולשת 55-55-55 ללא רגל ותקרה	7T55040100XX



יש לכם פרויקט עם גומחות שלא מופיעות אצלנו בקטלוג?
 התקשרו 051-2752727 וקבלו הצעת מחיר מנצחת!

גומחות ייחודיות תקניות לרשת חברת החשמל

24

מחיר נ	משקל (ק"ג)	תוספות		מידות פנים בס"מ			שם מוצר	מק"ט
		תקרה	רגל	רוחב	עומק	גובה		
לפי הסכם	1260	✓	✓	60	40	220	גומחה 60-40-220 עם רגל ותקרה	2706004022RT
 חברת החשמל								
								
לפי הסכם	1460	✓	✓	82	40	220	גומחה 82-40-220 עם רגל ותקרה	2708204022RT
 חברת החשמל								
								
לפי הסכם	2306	✓	✓	88	50	310	גומחה 88-50-310 עם רגל ותקרה	2708805031RT
 חברת החשמל								
								
לפי הסכם	2100	✓	✓	134	40	220	גומחה 134-40-220 עם רגל ותקרה	2713404022R
 חברת החשמל								
								
לפי הסכם	2550	✓	✓	157	54	233	גומחה 157-54-233 עם רגל ותקרה	2715705423R
 חברת החשמל								
								

דלתות פח לגומחות

25

מחיר ₪	פרטים	עד גובה	גומחה	מק"ט
חדש ובלעדי בבר-אל 27, ניתן להזמין דלתות פח לגומחות בכל מידה ובכל רמת גימור				
1,600	דלת חד כנפית עם פח מגלון עובי פח 2 מ"מ + משקוף	210	60	27X60210
1,750		210	80	27X80210
1,950		240	80	27X80240
2,200		290	80	27X80290
1,900		210	100	27X100210
2,100		240	100	27X100240
2,350		290	100	27X100290
2,350	דלת דו כנפית עם פח מגלון עובי פח 2 מ"מ + משקוף	עד 210	120	27X120210
3,600		עד 210	140	27X140210
4,600		עד 210	160	27X160210
50	אוזן נעילה 3 מ"מ		אוזניים לנעילה	27XOZEN
350	מנגנון בלבד ללא מנעול		נעילת רתק	27XMANG
350	במפעל ע"ג גומחה		התקנה	27XDOOR



הנחיות להזמנת גומחות

26

- 1 המידות המצוינות בקטלוג מתארות את מידות הפנים בלבד והרוחב נמדד בחזית הגומחה.
- 2 הגומחות כוללות פתחים בגב האלמנט בלבד כסטנדרט. במידה ונדרשים פתחים נוספים יש לציין זאת בשלב ההזמנה.
- 3 הרמת גומחות- יש לבצע רק באמצעות אוזני ההרמה העליונות.
- 4 גומחות מעל רוחב 80 ס"מ יש לשנע ולמקם באמצעות מנוף בלבד.
- 5 הובלת גומחות איננה כוללת את הורדתה לבור ההתקנה. במידה ונדרש יש לציין זאת מראש בשלב ההזמנה.
- 6 כל הגומחות מיוצרות בהתאם לתו תקן וכוללות רגל אחורית ותקרה כסטנדרט.
- 7 תיתכן סטייה של עד 10% בכל המידות והמשקלים בקטלוג ובמסמכי החברה.



פרק 37
תאי
תקשורת



תאי תקשורת וחשמל

תאי תקשורת וחשמל הנם תאי בטון טרום-תת-קרקעיים המהווים צמתי בקרה לכל הכבלים המועברים באופן תת-קרקעי מהספק אל הצרכן

המכסה מיוצר ממספר חומרים: יצקת ברזל, בטון ברזל (ב.ב.) וניתן להזמין מכסים לפי צורות שונות: מכסים עגולים או מלבניים עם כיתוב מתאים למערכות והתשתיות השונות. ניתן גם להוסיף סמל רשות לכל מכסה. תאי התקשורת משמשים להעברת כבלים לתשתיות תת-קרקעיות של חשמל, תקשורת ולפרישת סיבים אופטיים לרשת האינטרנט. צוות המתכננים של בר-אל 27 תעשיות בע"מ מלווים כל פרויקט משלב התיכנון ובקרת האיכות לאחר הייצור על מנת שתאי התקשורת ושוחות החשמל יעמדו בכל התקנים הנדרשים ע"י הרשויות ויתנו מענה אופטימלי לכם הלקוחות המתכננים והמתקינים בפרויקט בשטח.

בר-אל 27 תעשיות בע"מ מוסמכת תו תקן ובעלת אישורי בזק ליצור ואספקה של "תאי בזק מבטון" ומובילים תת-קרקעיים מסוגים שונים כגון: תאי בקרה בדגמים שונים: A1 רכבת, A2 ו-תא P כמו כן, בר-אל 27 תעשיות משווקת את הדגמים A3, A5, A25, A401 תאי התקשורת והחשמל הם תאי בקרה (לעיתים מכונים שוחות בקרה) התאים מיוצרים במידות סטנדרטיות וגם במידות מותאמות לפי תקן חברת חשמל לישראל, משרד הביטחון, רכבת ישראל, הוט ושאר חברות הטכנולוגיה והסלולר כמו גם הרשויות המשפיעות על תשתיות התקשורת החשמל, הכבלים והסיבים להעברת הנתונים בישראל. שוחות תקשורת והחשמל הן תת-קרקעיות ומיוצרות מתא

בטון מזוין ותקני, מכלולי הארקה, פסי מתלה, עוגנים, סרג ומסגרת. על גבי כל תא נרשם שם הדגם וסימן הסמכת תו תקן היעודי לכל שימוש.

סגירת תא התקשורת והחשמל מבוצע באמצעות מכסה ייעודי, תקני ומאושר ע"י הרשויות.

מכסה תא תקשורת עמיד לעומסים השונים:

B125 - עומס בינוני - מדרכה

D400 - עומס כבד - כבישים וחניונים



ט"ו טבת תשפ"א 29 דצמבר 2020


לכבוד
מר אלי בר אל - מנכ"ל
חב' בר אל תעשיות בע"מ

הנדון: אישור להספקת תאים טרומיים

1. הננו להודיעכם שחברתכם כלולה ברשימת היצרנים המורשים ליצור ולמכור תאים תת-קרקעיים מאובזרים מהסוגים P, ללא ריצפה ו-1A, 2A, מקוצרים וללא ריצפה ישירות לקבלנים המבצעים עבודות עבור חב' בזק.

בכבוד רב
נחמיה גורזד
ממ"ד הנדסת תשתיות ומיכניקה מחשובית

תאי תקשורת בזק



בזק

29

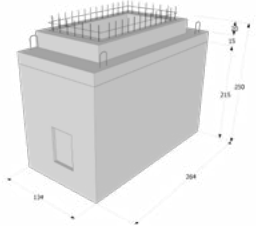
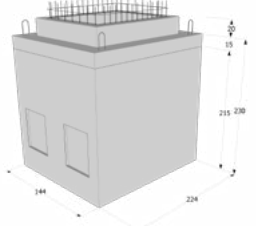
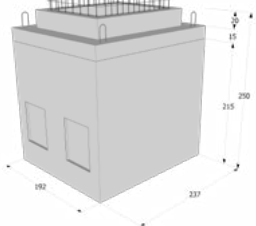
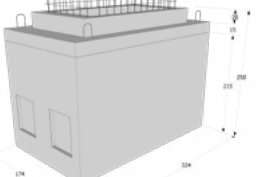
מחיר ₪	משקל (ק"ג)	עובי דופן	מידות פנים בס"מ			שם מוצר	מק"ט	מוצר
			עומק	פנים	גובה			
762	900	12	83	61/61	95	תא בזק דגם P	375P	
1,950	1800	12	150	127/57	150	תא בזק דגם A1 מקוצר	376A1	
2,945	3170	12	150	143/91	185	תא בזק דגם A2 מקוצר	377A2	
3,219	4100	12	180	143/91	227	תא "רובת" דגם A2	377A2T	

הערה : המכסים התואמים למוצרים אלו בעמוד 31

תאי תקשורת בזק

בזק

30

מחיר נה	משקל (ק"ג)	עובי דופן	מידות פנים בס"מ			שם מוצר	מק"ט	
			עומק	פנים	גובה			
8,470	7680	12	200	240/110	250	תא בזק דגם A401	377A401	
9,027	6800	12	200	200/120	250	תא בזק דגם A25	378A25	
10,275	8400	12	200	213/168	250	תא בזק דגם A5	378A5	
11,220	10400	12	200	300/150	250	תא בזק דגם A3	378A3	



תאי תקשורת בזק - מכסים ואביזרים

31

בזק

מחיר ש"ח	עומס	משקל	תאור	יעוד	מק"ט	
981	B125	70	מכסה יצקת לתא P תקן בזק + מסגרת קל	מדרכה P	380CP	
1,157	D400	80	מכסה יצקת לתא P תקן בזק + מסגרת כבד	כביש P	381KP	
2,400	B125	160	מכסה פיברגלס 3 חלקים תקן בזק + מסגרת קל	מדרכה A1-A2	382BC	
3,800	D400	300	מכסה יצקת 4 חלקים תקן בזק + מסגרת כבד	כביש A1-A2	383BK	

A401	A25	A5	A3	A2 מקוצר	A1 מקוצר	סוג אביזר
-	4	-	-	2	-	פס מתלה 90 ס"מ
2	-	4	6	-	-	פס מתלה 120 ס"מ
3	5	5	5	2	2	עוגן לתא תקשורת
1	1	1	1	-	-	סרג ומסגרת
1	1	1	1	-	-	דלי 25 ליטר
1	1	1	1	1	1	מוט הארקה
1	1	1	1	1	1	מופת נחושת
1	1	1	1	1	1	מהדק
1	1	1	1	1	1	כבל הארקה

לפי הזמנה

מופת מפלסטיק 4"

מכסים תקשורת/חשמל

32

מחיר ש"ח	עומס	משקל	תאור	שם מוצר	מק"ט	
775	B125	70	מכסה יצקת לתא P + מסגרת קל	מדרכה P	384HC	
993	D400	75	מכסה יצקת לתא P + מסגרת כבד	כביש P	385HK	
1,627	B125	100	מכסה יצקת 3 חלקים + מסגרת קל	מדרכה A1-A2	386HC	
1,884	D400	180	מכסה יצקת 3 חלקים + מסגרת כבד	כביש A1-A2	387HK	
3,750	D400	200	מכסה 3 חלקים חברת חשמל+ נעילת D400	מכסה חחי כולל נעילה	388ECI	
1,965	D400	185	שלושה מכסים ומ. מלבנית כולל נעילה	מכסה תא רכבת A2 מקוצר	388A2T	
927	D400	60	מכסה הוט תקני מסגרת עגולה כולל נעילה	מכסה הוט ק-60 מ. עגולה מכסה הוט ק-60 מ. מלבנית	388HOT 389HOT	



סיווג בהתאם לת"י 489 אחריות לבחירת הסיווג הנכון מוטלת על המזמין

פרק 47
תאי
בקרה



תאי בקרה לניקוז וחשמל

הולכה ופינוי נוזלים של המערכת היישובית והלאה למערכת הכלל-ארצית על ידי שילוב מספר אלמנטים טרומיים מבטון מזויין בהתאם לתקן הישראלי

ב. חוליה – מחברת את התחתית לאלמנט שמעליה. לא פעם נקראת "חוליית הגבהה" והחוליה מגיעה בגבהים שונים. החוליה דומה מאד לתחתית בצורתה אך בניגוד לתחתית שלה יש רצפה, החוליה פתוחה גם בחלק התחתון וגם בחלק העליון.

ג. תקרה – האלמנט הגבוה ביותר של התא. אלמנט מבטון טרומי שבחלקו העליון נותר פתח (לרוב קוטר 60 ס"מ – 60 הוא הפתח הסטנדרטי) פתח התא נסגר באמצעות מכסה ייעודי ותקני. הפרמטר החשוב ביותר לתקרה ולמכסה הוא העומס המרבי של הסביבה באותו התא. למשל, עומס בינוני B-125 מיועד לאזור מדרכה/הולכי רגל ועומס כבד D-400 מיועד לכבישים. ישנה אפשרות גם לתכנן תקרה עם פתח מותאם יעודית לפרוייקט

בר-אל 27 תעשיות בע"מ מייצרת ומספקת את כל האלמנטים הללו על פי התקנים המחייבים ועל פי דרישות המתכנן של כל פרויקט.

ניתן במהלך ההזמנה לבקש תוספת של קדחים באלמנטים השונים, תוספות ואביזרים נלווים הנדרשים על פי התקן (למשל תוספת של מדרגות פלסטיק מבוטנות בכל תא מלבני או עגול החל מקוטר 100 ס"מ).

האלמנטים הללו מחולקים למספר מוצרי בטון טרום המחברים יחד כמערכת שלמה מודולרית שמטרתה להוליך באופן מיטבי נוזלים מנקודת האיסוף אל נקודת הפינוי. במערכת הביוב והניקוז נכללים המוצרים הבאים:

1. תאי תפיסה - "קולטנים" בשפה המקצועית - שמטרתם לאסוף את מי הגשמים ולתעל אותם מתחת לפני הקרקע.

2. צינורות בטון – מהווים את התשתית בפועל להולכת הנוזלים באופן מיטבי מכל נקודות האיסוף. הצינורות בקטרים שונים וברמות דרג שונות על מנת להתאים לסביבות השונות מבחינת אגרסיביות הנוזלים והעומסים בהתאם לתנאים בהם הותקנו.

3. תאי בקרה - "שוחות ביוב" בשפה המקצועית - שמטרתם להוות צמתי בקרה שבאמצעותם ניתן לטפל בתקלות ולוודא שהולכת הביוב מהבתים אל המערכת הכלל הארצית נעשית באופן רציף ותקין.

ישנה הבחנה בין תאים עגולים לבין תאים מלבניים (על פי צרכי הפרוייקט ודרישת המתכנן המוסמך) אך המשותף לשתי התצורות הללו הוא המבנה האחיד של האלמנטים המרכיבים את התא. תחתית+חוליה+תקרה+מכסה=תא בקרה קומפלט:

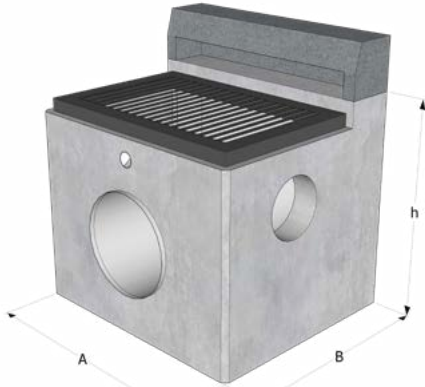
א. תחתית – האלמנט הנמוך ביותר של התא. אלמנט מבטון טרומי המגיע עם רצפה.



קולטנים

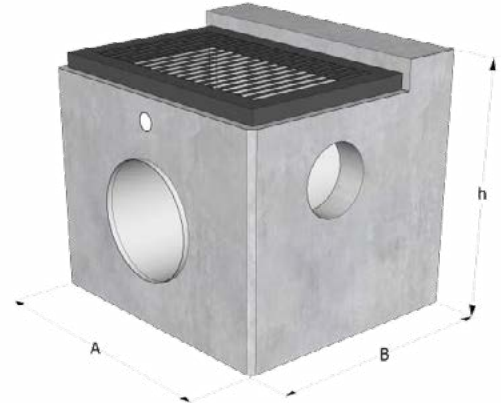
35

קולטן ראשי לאבן שפה 78x48 ג-110



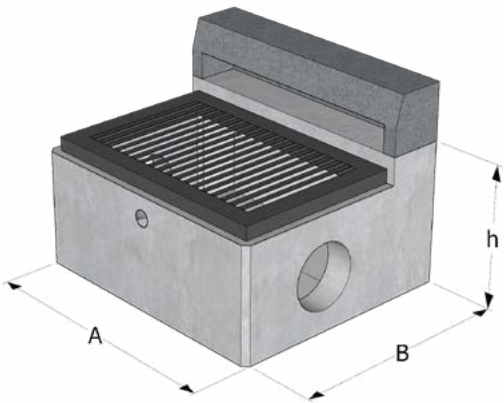
47KRAMOK	מק"ט
96	גובה
v	אבן שפה
1180	משקל בק"ג ליח'
960	מחיר ש"ח

קולטן ראשי עמוק 76x37 ג-110



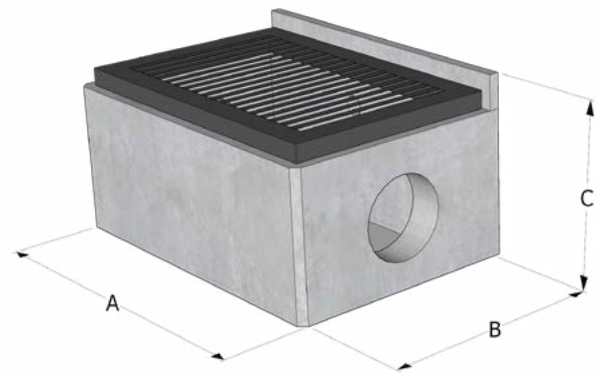
47KTZMOK	מק"ט
96	גובה
ללא	אבן שפה
1080	משקל בק"ג ליח'
890	מחיר ש"ח

קולטן משני לאבן שפה 78x48 ג-65



47KRADUD	מק"ט
50	גובה
v	אבן שפה
880	משקל בק"ג ליח'
650	מחיר ש"ח

קולטן משני 76x37 ג-65



47KTZDUD	מק"ט
50	גובה
ללא	אבן שפה
760	משקל בק"ג ליח'
620	מחיר ש"ח

אביזרים נלווים

36



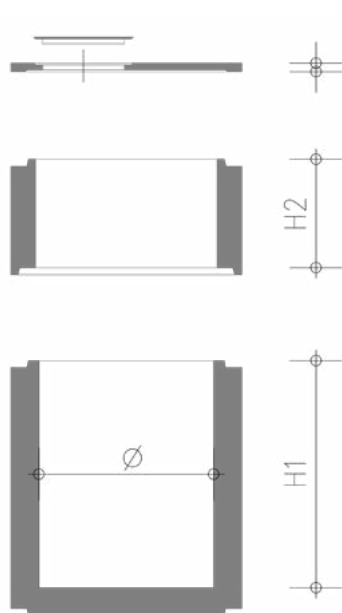
מחיר ש"ח	משקל (בק"ג) ליח'	עומס	שם המוצר	מק"ט
382	30	B125	רשת ניקוז לקולטן יצקת בינוני	47KNETBE
568	45	D400	רשת ניקוז לקולטן יצקת כבד	47KNETKV
254			אבן שפה לקולטן	47KES
20			זוג ברגי חיבור לקולטנים	47KSCREW



תאי הארקה קוטר 30-40-50

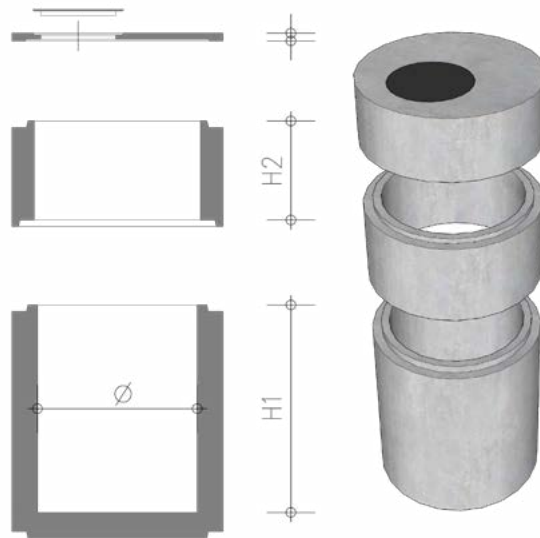
37

Round



מחיר ש"ח	משקל (בק"ג) ליח'	גובה בס"מ	קוטר בס"מ	שם המוצר	מק"ט
224	50	40	30	חולית הארקה ק-30 ג-40 + פקק 5 טון	47D030H040KAYA
269	60	40	40	חולית הארקה ק-40 ג-40 + פקק 5 טון	47D040H040KAYA
328	80	50	50	חולית הארקה ק-50 ג-50 + פקק 5 טון	47D050H050YA
73	80	50	40	חוליה עגולה ק-40 ג-50	47D040H050YA
89	55	30	50	חוליה עגולה ק-50 ג-30	47D050H030YA
109	117	50	50	חוליה עגולה ק-50 ג-50	47D050H050YA

תאי בקרה עגולים קוטר 60



38

Round

מחיר ש"ח	משקל (בק"ג) ליח'	גובה	שם המוצר	מק"ט	תחתית (TA) גובה H1
224	190	50	תחתית עגולה עם רצפה ק-60 ג-50	47D060H050TA	
121	115	30	חוליה עגולה ק-60 ג-30	47D060H030YA	חוליה (YA) גובה H2
128	170	50	חוליה עגולה ק-60 ג-50	47D060H050YA	

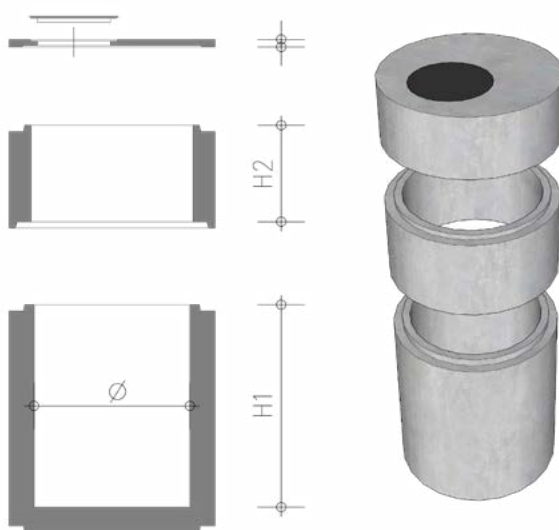
מחיר ש"ח	משקל (בק"ג) ליח'	שם המוצר	מק"ט	פתח	תקרה (RA)
104	50	תקרה לחוליה עגולה ק-60 פ-50 ע-בינוני B125	47D060P50BERA	50	
150	72	תקרה לחוליה עגולה ק-60 פ-50 ע-כבד D400	47D060P50KVRA	50	



תאי בקרה עגולים קוטר 80

39

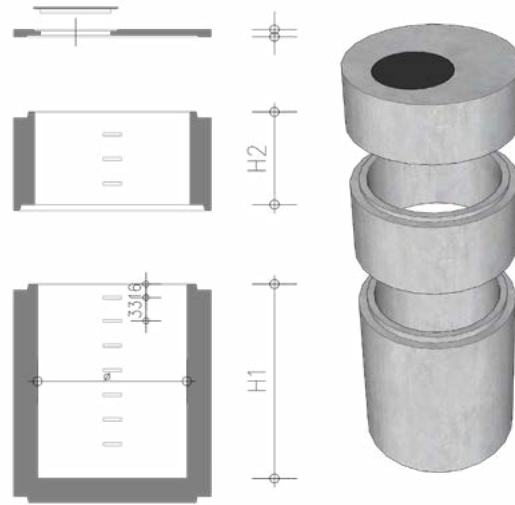
Round



מחיר ש"ח	משקל (בק"ג) ליח'	גובה	שם המוצר	מק"ט	
353	400	50	תחתית עגולה עם רצפה ק-80 ג-50	47D080H050TA	
401	650	66	תחתית עגולה עם רצפה ק-80 ג-66	47D080H066TA	תחתית (TA) גובה H1
458	890	100	תחתית עגולה עם רצפה ק-80 ג-100	47D080H100TA	
946	700	60	תחתית עגולה עם רצפה משולבת פלסטיק ק-80 ג-60	47D080H60PLTA	
169	250	33	חוליה עגולה ק-80 ג-33	47D080H033YA	חוליה (YA) גובה H2
192	390	50	חוליה עגולה ק-80 ג-50	47D080H050YA	
272	520	66	חוליה עגולה ק-80 ג-66	47D080H066YA	
329	780	100	חוליה עגולה ק-80 ג-100	47D080H100YA	

מחיר ש"ח	משקל (בק"ג) ליח'	שם המוצר	מק"ט	פתח	
176	180	תקרה לחוליה עגולה ק-80 פ-50 ע-בינוני B125	47D080P50BERA	50	תקרה (RA)
240	240	תקרה לחוליה עגולה ק-80 פ-50 ע-בבד D400	47D080P50KVRA	50	
176	150	תקרה לחוליה עגולה ק-80 פ-60 ע-בינוני B125	47D080P60BERA	60	
240	240	תקרה לחוליה עגולה ק-80 פ-60 ע-בבד D400	47D080P60KVRA	60	

תאי בקרה עגולים קוטר 100



40
Round

מק"ט	שם המוצר	גובה	משקל (בק"ג) ליח'	מחיר ש"ח
47D100H050TA	תחתית עגולה עם רצפה ק-100 ג-50	50	800	433
47D100H066TA	תחתית עגולה עם רצפה ק-100 ג-66	66	850	529
47D100H100TA	תחתית עגולה עם רצפה ק-100 ג-100	100	1100	641
47D100H60PLTA	תחתית עגולה עם רצפה משולבת פלסטיק ק-100 ג-60	60	800	1,346
47D100H033YA	חוליה עגולה ק-100 ג-33	33	300	208
47D100H050YA	חוליה עגולה ק-100 ג-50	50	480	289
47D100H066YA	חוליה עגולה ק-100 ג-66	66	700	353
47D100H100YA	חוליה עגולה ק-100 ג-100	100	960	465

תחתית (TA)
גובה H1

חוליה (YA)
גובה H2

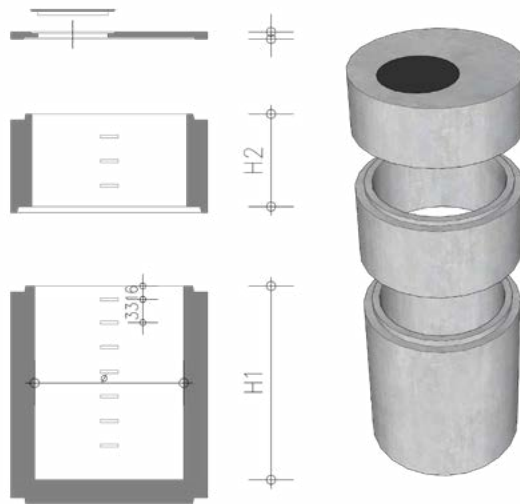
המחיר אינו כולל מדרגות, מדרגה מבוטנת מק"ט MADP

פתח	מק"ט	שם המוצר	משקל (בק"ג) ליח'	מחיר ש"ח
50	47D100P50BERA	תקרה לחוליה עגולה ק-100 פ-50 ע-בינוני B125	290	256
50	47D100P50KVRA	תקרה לחוליה עגולה ק-100 פ-50 ע-כבד D400	410	369
60	47D100P60BERA	תקרה לחוליה עגולה ק-100 פ-60 ע-בינוני B125	260	256
60	47D100P60KVRA	תקרה לחוליה עגולה ק-100 פ-60 ע-כבד D400	300	411

תקרה (RA)

תאי בקרה עגולים קוטר 125

41 Round

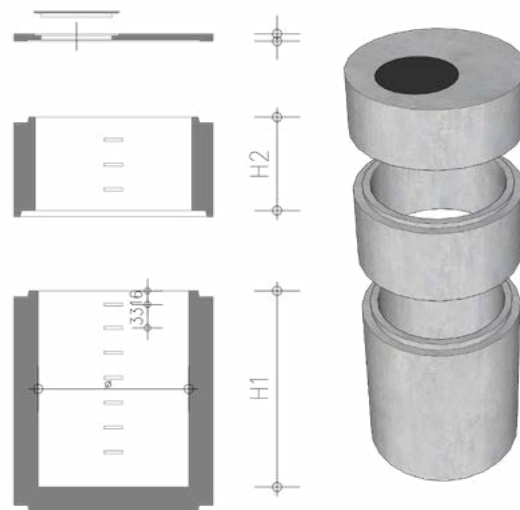


מק"ט	שם המוצר	גובה	משקל (בק"ג) ליח'	מחיר ש"ח	
47D125H066TA	תחתית עגולה עם רצפה ק-125 ג-66	66	1300	593	תחתית (TA) גובה H1
47D125H100TA	תחתית עגולה עם רצפה ק-125 ג-100	100	1650	673	
47D125H060PLTA	תחתית עגולה על רצפה משולבת פלסטיק	60	1300	1,731	
47D125H033YA	חוליה עגולה ק-125 ג-33	33	470	337	חוליה (YA) גובה H2
47D125H050YA	חוליה עגולה ק-125 ג-50	50	700	433	
47D125H066YA	חוליה עגולה ק-125 ג-66	66	900	593	
47D125H100YA	חוליה עגולה ק-125 ג-100	100	1400	673	

המחיר אינו כולל מדרגות, מדרגה מבוטנת מק"ט MADP

מק"ט	שם המוצר	פתח	משקל (בק"ג) ליח'	מחיר ש"ח	
47D125P50BERA	תקרה לחוליה עגולה ק-125 פ-50 ע-בינוני B125	50	480	465	תקרה (RA)
47D125P50KVRA	תקרה לחוליה עגולה ק-125 פ-50 ע-כבד D400	50	670	561	
47D125P60BERA	תקרה לחוליה עגולה ק-125 פ-60 ע-בינוני B125	60	600	465	
47D125P60KVRA	תקרה לחוליה עגולה ק-125 פ-60 ע-כבד D400	60	600	561	

תאי בקרה עגולים קוטר 150

42
Round

מחיר ש"ח	משקל (בק"ג) ליח'	גובה	שם המוצר	מק"ט	
לפי הסכם		50	תחתית עגולה עם רצפה ק-150 ג-50	47D150H050TA	
לפי הסכם		66	תחתית עגולה עם רצפה ק-150 ג-66	47D150H066TA	תחתית (TA) גובה H1
לפי הסכם		100	תחתית עגולה עם רצפה ק-150 ג-100	47D150H100TA	
1,277	930	50	חוליה עגולה ק-150 ג-50	47D150H050YA	חוליה (YA) גובה H2
1,336	1400	66	חוליה עגולה ק-150 ג-66	47D150H066YA	
1,870	2100	100	חוליה עגולה ק-150 ג-100	47D150H100YA	
2,404	2800	133	חוליה עגולה ק-150 ג-133	47D150H133YA	

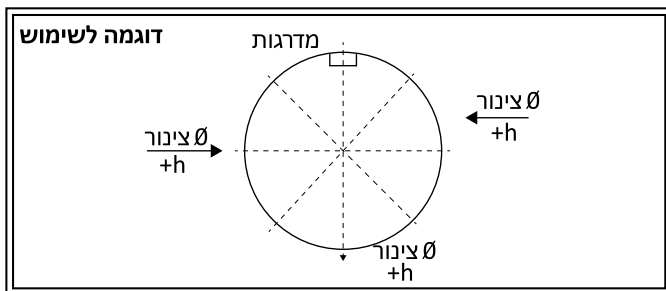
המחיר אינו כולל מדרגות, מדרגה מבוטנת מק"ט MADP

מחיר ש"ח	משקל (בק"ג) ליח'	שם המוצר	מק"ט	פתח	
לפי הסכם		תקרה לחוליה עגולה 150 פ-50 ע-כבד D400	47D150P50KVRA	50	תקרה (RA)
לפי הסכם	1080	תקרה לחוליה עגולה 150 פ-60 ע-כבד D400	47D150P60KVRA	60	

טופס להזמנת תאי בקרה עגולים

שם הלקוח: _____ אתר: _____

איש קשר: _____ טלפון: _____ פקס: _____



	מספר שוחה	
	קוטר שוחה	
	H	
	תקרה/קונוס	כבדה/בינונית
	פתח	50/60
	מכסה	B125 D400
	מספר שוחה	
	קוטר שוחה	
	H	
	תקרה/קונוס	כבדה/בינונית
	פתח	50/60
	מכסה	B125 D400
	מספר שוחה	
	קוטר שוחה	
	H	
	תקרה/קונוס	כבדה/בינונית
	פתח	50/60
	מכסה	B125 D400

	מספר שוחה	
	קוטר שוחה	
	H	
	תקרה/קונוס	כבדה/בינונית
	פתח	50/60
	מכסה	B125 D400
	מספר שוחה	
	קוטר שוחה	
	H	
	תקרה/קונוס	כבדה/בינונית
	פתח	50/60
	מכסה	B125 D400
	מספר שוחה	
	קוטר שוחה	
	H	
	תקרה/קונוס	כבדה/בינונית
	פתח	50/60
	מכסה	B125 D400

סוג רצפה: רצפת בטון משולבת פלסטיק

סוג צינור: PVC פלדה בטון אחר

סוג אטם בקידוח: _____

סוג מכסה: ב.ב. בטון עם סמל יצוק יציקת ברזל

גובה התאמה (a): כביש _____ מדרכה _____





בנד-אל
תעשיות בע"מ

100 X 120

בנד-אל
תעשיות בע"מ

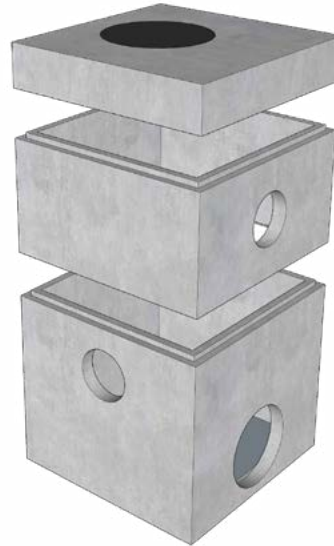
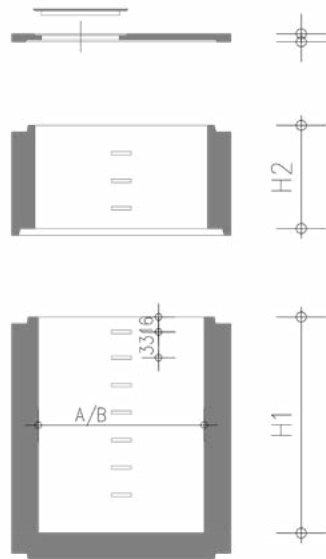
100 X 120

תאי בקרה מלבניים 100/100 ס"מ

46

Rectangle

מכסה קוטר - 50/60



מחיר ש"ח	משקל (בק"ג) ליח'	שם המוצר	מק"ט	גובה	
2,132	2200	תחתית מלבנית עם רצפה 100X100 עד ג-100	47100100100TA	100	תחתית (TA) גובה H1
2,671	2855	תחתית מלבנית עם רצפה 100X100 עד ג-150	47100100150TA	150	
858	925	חוליה מלבנית 100X100 עד ג-50	47100100050YA	50	חוליה (YA) גובה H2
1,694	1850	חוליה מלבנית 100X100 עד ג-100	47100100100YA	100	
2,423	2770	חוליה מלבנית 100X100 עד ג-150	47100100150YA	150	

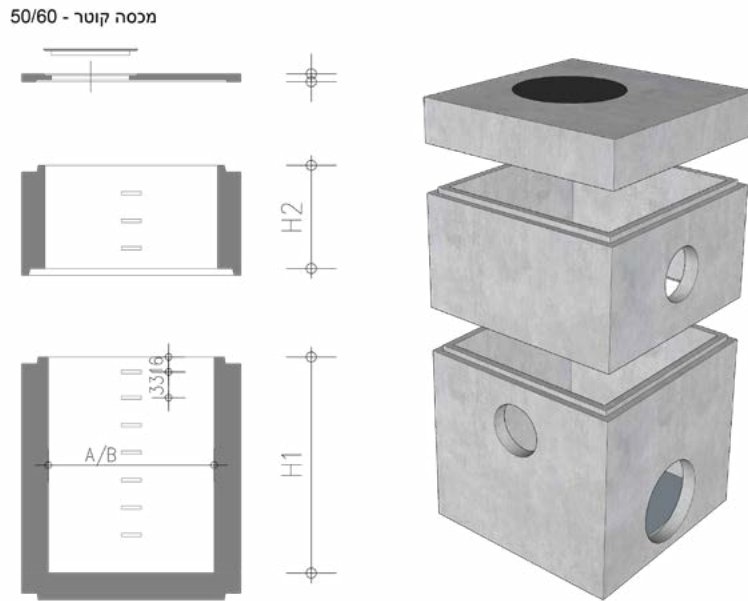
המחיר אינו כולל מדרגות, מדרגה מבוטנת מק"ט MADP

מחיר ש"ח	משקל (בק"ג) ליח'	שם המוצר	מק"ט	
1,020	802	תקרה לתא מלבני 100X100 פ-50 ע-כבד D400	47100P50KVRA	תקרה (RA)
1,020	777	תקרה לתא מלבני 100X100 פ-60 ע-כבד D400	47100P60KVRA	

תאי בקרה מלבניים 100/120 ס"מ

47

Rectangle



מחיר ש"ח	משקל (בק"ג) ליח'	שם המוצר	מק"ט	גובה	
2,369	2260	תחתית מלבנית עם רצפה 120X100 עד ג-100	47120100100TA	100	
2,963	3160	תחתית מלבנית עם רצפה 120X100 עד ג-150	47120100150TA	150	תחתית (TA) גובה H1
944	1000	חוליה מלבנית 120X100 עד ג-50	47120100050YA	50	
1,883	2000	חוליה מלבנית 120X100 עד ג-100	47120100100YA	100	
2,914	3000	חוליה מלבנית 120X100 עד ג-150	47120100150YA	150	חוליה (YA) גובה H2

המחיר אינו כולל מדרגות, מדרגה מבוטנת מק"ט MADP

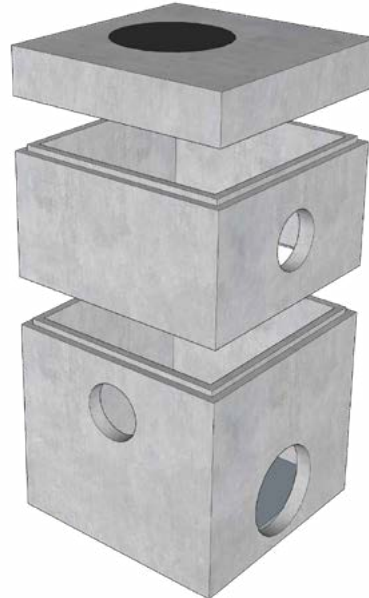
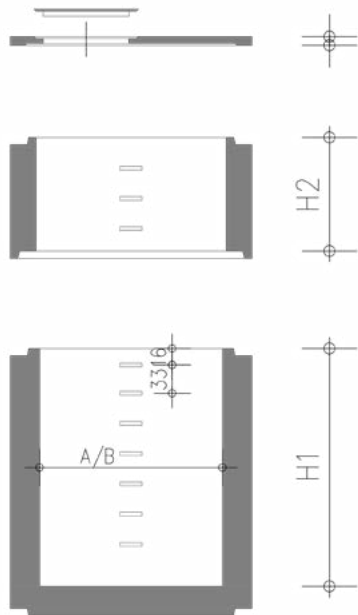
מחיר ש"ח	משקל (בק"ג) ליח'	שם המוצר	מק"ט	גובה	
1,198	946	תקרה לתא מלבני 120X100 פ-50 ע-כבד D400	47120P50KVRA	25	
1,198	920	תקרה לתא מלבני 120X100 פ-60 ע-כבד D400	47120P60KVRA	25	תקרה (RA)

תאי בקרה מלבניים 140/90 ס"מ

48

Rectangle

מכסה קוטר - 50/60



מחיר ש"ח	משקל (בק"ג) ליח'	שם המוצר	מק"ט	גובה	
2,000	2200	תחתית מלבנית עם רצפה 140X90 עד ג-100	47090140100TA	100	תחתית (TA) גובה H1
2,750	2855	תחתית מלבנית עם רצפה 140X90 עד ג-150	47090140150TA	150	
3,500	3170	תחתית מלבנית עם רצפה 140X90 עד ג-190	47090140190TA	190	
1,250	925	חוליה מלבנית 140X90 עד ג-50	47090140050YA	50	חוליה (YA) גובה H2
2,250	1850	חוליה מלבנית 140X90 עד ג-100	47090140100YA	100	
2,500	2770	חוליה מלבנית 140X90 עד ג-150	47090140150YA	150	
2,950	2900	חוליה מלבנית 140X90 עד ג-190	47090140190YA	190	

המחיר אינו כולל מדרגות, מדרגה מבוטנת מק"ט MADP

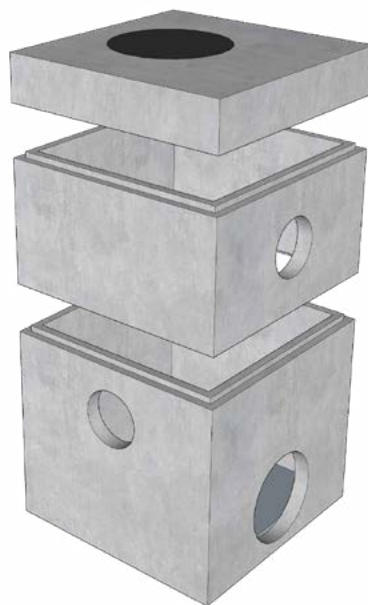
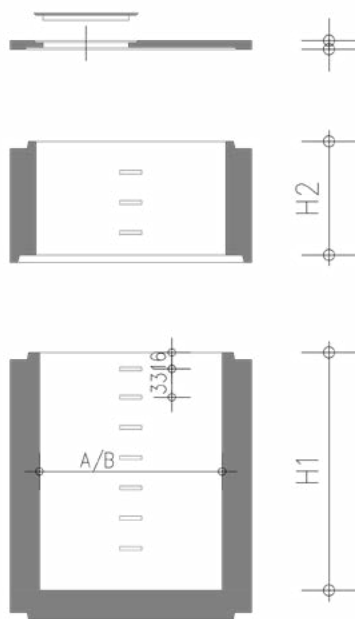
מחיר ש"ח	משקל (בק"ג) ליח'	שם המוצר	מק"ט	
1,350	960	תקרה לתא מלבני 140X90 פ-50 ע-כבד D400	47090P50KVRA	תקרה (RA)
1,350	910	תקרה לתא מלבני 140X90 פ-60 ע-כבד D400	47090P60KVRA	

תאי בקרה מלבניים 120/140 ס"מ

49

Rectangle

מכסה קוטר - 50/60



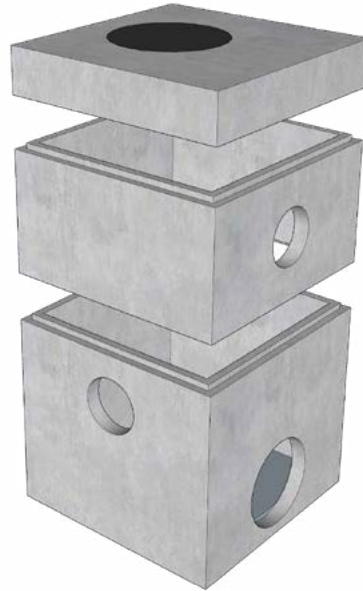
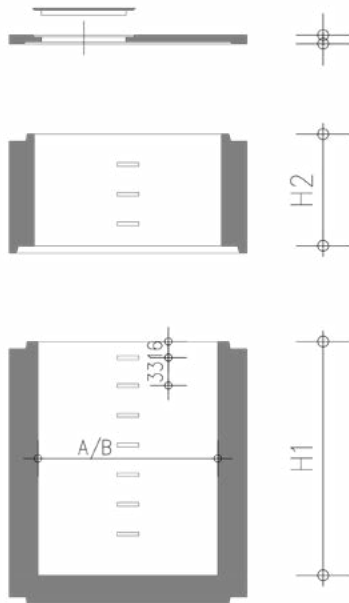
מחיר ש"ח	משקל (בק"ג) ליח'	שם המוצר	מק"ט	גובה	
3,103	2730	תחתית מלבנית עם רצפה 140X120 עד ג-100	47140120100TA	100	תחתית (TA) גובה H1
3,664	3764	תחתית מלבנית עם רצפה 140X120 עד ג-150	47140120150TA	150	
1,268	1040	חוליה מלבנית 140X120 עד ג-50	47140120050YA	50	חוליה (YA) גובה H2
2,374	2080	חוליה מלבנית 140X120 עד ג-100	47140120100YA	100	
3,340	3118	חוליה מלבנית 140X120 עד ג-150	47140120150YA	150	

המחיר אינו כולל מדרגות, מדרגה מבוטנת מק"ט MADP

מחיר ש"ח	משקל (בק"ג) ליח'	שם המוצר	מק"ט	
1,452	1277	תקרה לתא מלבני 140X120 פ-50 ע-כבד D400	47140P50KVRA	תקרה (RA)
1,452	1251	תקרה לתא מלבני 140X120 פ-60 ע-כבד D400	47140P60KVRA	

תאי בקרה מלבניים 150/150 ס"מ

מכסה קוטר - 50/60



50

Rectangle

מחיר ש"ח	משקל (בק"ג) ליח'	שם המוצר	מק"ט	גובה	
5,474	3370	תחתית מלבנית עם רצפה 150X150 עד ג-100	47150150100TA	100	תחתית (TA) גובה H1
6,304	4600	תחתית מלבנית עם רצפה 150X150 עד ג-150	47150150150TA	150	
1,776	1245	חוליה מלבנית 150X150 עד ג-50	47150150050YA	50	חוליה (YA) גובה H2
2,707	2490	חוליה מלבנית 150X150 עד ג-100	47150150100YA	100	
4,202	3750	חוליה מלבנית 150X150 עד ג-150	47150150150YA	150	

המחיר אינו כולל מדרגות, מדרגה מבוטנת מק"ט MADP

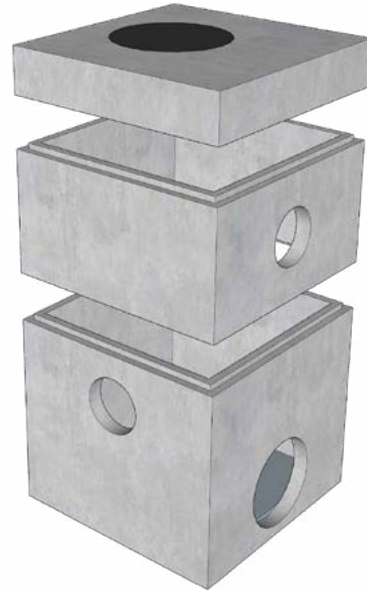
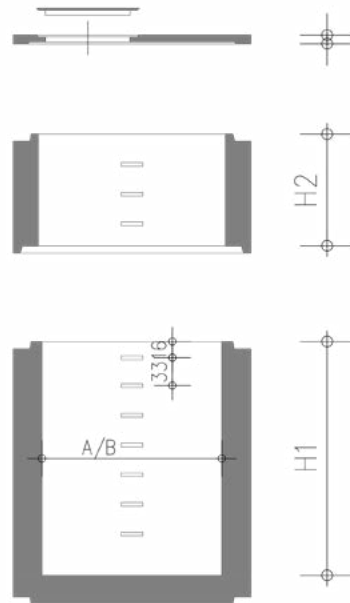
מחיר ש"ח	משקל (בק"ג) ליח'	שם המוצר	מק"ט	
2,297	1658	תקרה לתא מלבני 150X150 פ-50 ע-כבד D400	47150P50KVRA	תקרה (RA)
2,297	1633	תקרה לתא מלבני 150X150 פ-60 ע-כבד D400	47150P60KVRA	

תאי בקרה מלבניים 180/150 ס"מ

51

Rectangle

מכסה קוטר - 50/60



מחיר ש"ח	משקל (בק"ג) ליח'	שם המוצר	מק"ט	גובה	
5,750	4360	תחתית מלבנית עם רצפה 180X150 עד ג-100	47180150100TA	100	תחתית (TA) גובה H1
7,466	6030	תחתית מלבנית עם רצפה 180X150 עד ג-150	47180150150TA	150	
1,932	1630	חוליה מלבנית 180X150 עד ג-50	47180150050YA	50	חוליה (YA) גובה H2
3,039	3260	חוליה מלבנית 180X150 עד ג-100	47180150100YA	100	
5,197	4890	חוליה מלבנית 180X150 עד ג-150	47180150150YA	150	

המחיר אינו כולל מדרגות, מדרגה מבוטנת מק"ט MADP

מחיר ש"ח	משקל (בק"ג) ליח'	שם המוצר	מק"ט	
2,707	2030	תקרה לתא מלבני 180X150 פ-50 ע-כבד D400	47180P50KVRA	תקרה (RA)
2,707	1980	תקרה לתא מלבני 180X150 פ-60 ע-כבד D400	47180P60KVRA	

מכסי יצקת וב"ב

52

מחיר ₪	משקל	עומס טון	קוטר	שם המוצר	מק"ט	מוצר
685	50	12.5	50	מכסה יצקת מ.מרובעת ק-50 ע-בינוני B125	479YM50BE	מכסה יצקת מסגרת מרובעת YM 
839	90	40	50	מכסה יצקת מ.מרובעת ק-50 ע-כבד D400	479YM50KV	
719	62	12.5	60	מכסה יצקת מ.מרובעת ק-60 ע-בינוני B125	479YM60BE	
891	100	40	60	מכסה יצקת מ.מרובעת ק-60 ע-כבד D400	479YM60KV	
668	55	12.5	50	מכסה יצקת עגול ק-50 ע-בינוני B125	479YC50BE	מכסה יצקת עגול YC 
805	80	40	50	מכסה יצקת עגול ק-50 ע-כבד D400	479YC50KV	
993	95	40	60	מכסה יצקת עגול ק-60 ע-כבד D400	479YC60KVX	
805	65	40	60	מכסה יצקת עגול ק-60 ע-כבד D400 GO עם נעילה	479YC60KVN	
317	50	12.5	50	מכסה ב.ב B125 רינג/פקק 50	479BB50BE	מכסה ב"ב- בטון עם מסגרת ברזל 
411	65	12.5	60	מכסה ב.ב B125 רינג/פקק 60	479BB60BE	
480	80	40	50	מכסה ב.ב D400 רינג/פקק 50	479BB50KV	
548	100	40	60	מכסה ב.ב D400 רינג/פקק 60	479BB60KV	
600	48	40	50	מכסה רשת ק-50 ע-כבד D400 רינג/פקק	479CNET50KV	רשת ניקוז עגולה 
685	37	40	60	מכסה רשת ק-60 ע-כבד B125 רינג/פקק	479CNET60BE	
950	65	40	60	מכסה רשת ק-60 ע-כבד D400 רינג/פקק	479CNET60KV	
70		סמל		תוספת עבור סמל	479SEMEL	

למכסים תקניים שאינם מופיעים בקטלוג - התקשרו 051-275-2727 ותקבלו הצעת מחיר

489

אטם גמיש לחיבור חוליות ותקרות

EDRI

איטום

הנחיות להזמנת תאי בקרה

53

1 המידות המצוינות בקטלוג הן מידות פנים נטו בס"מ.

2 התאים ללא פתחים בסטנדרט. לביצוע פתחים על המזמין למלא סקיצה (בעמודים 43 ו- 54) במעמד ההזמנה. על הפתחים תחול תוספת מחיר.

3 התקן מחייב שבתאים עגולים ק-100 ואילך יש להתקין מדרגות פלסטיק מבוטנות על כל 33 ס"מ בגובה. תאים מלבניים כוללים גם מדרגות פלסטיק מבוטנות על כל 33 ס"מ בגובה - ובמידה ולא נדרשות מדרגות בתאים המלבניים, יש לציין זאת בשלב ההזמנה. חיוב נוסף על המדרגות יופיע תחת המקט madp.

4 הובלת התאים איננה כוללת הורדתם לבור.

5 התאים מיוצרים בהתאם לתו תקן ישראלי.

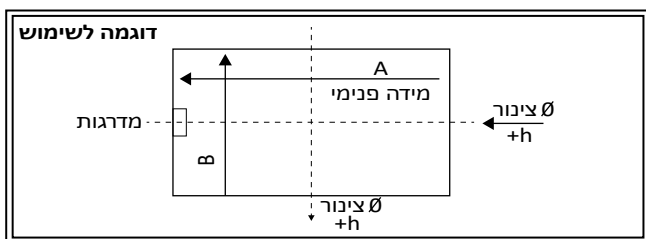
6 תתכן סטייה של 10% במידות המצוינות בקטלוג ובמסמכי החברה.



טופס להזמנת תאי בקרה מלבניים

שם הלקוח: _____ אתר: _____

איש קשר: _____ טלפון: _____ פקס: _____



	מספר תא	
	A/B	
	H	
	פתח בתקרה	50/60
	מכסה	B125 D400
	מספר תא	
	A/B	
	H	
	פתח בתקרה	50/60
	מכסה	B125 D400
	מספר תא	
	A/B	
	H	
	פתח בתקרה	50/60
	מכסה	B125 D400
	מספר תא	
	A/B	
	H	
	פתח בתקרה	50/60
	מכסה	B125 D400

	מספר תא	
	A/B	
	H	
	פתח בתקרה	50/60
	מכסה	B125 D400
	מספר תא	
	A/B	
	H	
	פתח בתקרה	50/60
	מכסה	B125 D400
	מספר תא	
	A/B	
	H	
	פתח בתקרה	50/60
	מכסה	B125 D400
	מספר תא	
	A/B	
	H	
	פתח בתקרה	50/60
	מכסה	B125 D400

סוג רצפה: רצפת בטון משולבת פלסטיק

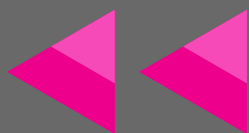
סוג צינור: PVC פלדה בטון אחר _____

סוג אטם בקידוח: _____

סוג מכסה: ב.ב. בטון עם סמל יצוק יציקת ברזל

גובה התאמה (a): כביש _____ מדרכה _____

פרק 57
צינורות
בסון



צינורות בטון אורך 250 (L) ס"מ

56

אטם על זכר יסופק בנפרד

מחיר ל"מ.א.	משקל בק"ג ל"מ.א.	עובי דופן בס"מ T	קוטר פעמון בס"מ D	דרג	מק"ט	קוטר בס"מ
240				1	57D040R1	
245				2	57D040R2	
250	275.2	7	69	3	57D040R3	צינור קוטר 40
262				4	57D040R4	
285				5	57D040R5	
320				1	57D050R1	
333				2	57D050R2	
338	340	7.5	79	3	57D050R3	צינור קוטר 50
358				4	57D050R4	
390				5	57D050R5	
445				1	57D060R1	
460				2	57D060R2	
475	520	9	91	3	57D060R3	צינור קוטר 60
490				4	57D060R4	
535				5	57D060R5	
705				1	57D080R1	
715				2	57D080R2	
730	890	12	116	3	57D080R3	צינור קוטר 80
780				4	57D080R4	
930				5	57D080R5	

צינורות בטון אורך 250 ס"מ (L) ס"מ

57

אטם על זכר יסופק בנפרד

מחיר ש"ל	משקל בק"ג למ"א	עובי דופן בס"מ T	קוטר פעמון בס"מ D	דרג	מק"ט	קוטר בס"מ
990				1	57D100R1	
1,000				2	57D100R2	
1,020	1344	14	145	3	57D100R3	צינור קוטר 100
1,095				4	57D100R4	
1,340				5	57D100R5	
1,480				1	57D125R1	
1,540				2	57D125R2	
1,548	1912	17.5	170	3	57D125R3	צינור קוטר 125
1,625				4	57D125R4	
1,825				5	57D125R5	
1,850				1	57D150R1	
1,925				2	57D150R2	
1,950	2400	18	200	3	57D150R3	צינור קוטר 150
2,118				4	57D150R4	
2,425				5	57D150R5	



צינורות בטון אורך 250 (L) ס"מ

58

אטם מובנה נקבה

מחיר ל"מ	משקל בק"ג ל"מ	עובי דופן בס"מ T	קוטר פעמון בס"מ D	דרג	מק"ט	קוטר בס"מ
260				1	57A040R1	
265				2	57A040R2	
270	275.2	7	69	3	57A040R3	צינור קוטר 40
280				4	57A040R4	
305				5	57A040R5	
355				1	57A050R1	
365				2	57A050R2	
370	340	7.5	79	3	57A050R3	צינור קוטר 50
385				4	57A050R4	
425				5	57A050R5	
480				1	57A060R1	
495				2	57A060R2	
515	520	9	91	3	57A060R3	צינור קוטר 60
545				4	57A060R4	
585				5	57A060R5	
760				1	57A080R1	
780				2	57A080R2	
795	890	7.5	79	3	57A080R3	צינור קוטר 80
845				4	57A080R4	
990				5	57A080R5	

צינורות בטון אורך 250 ס"מ (L) ס"מ

59

אטם מובנה נקבה

מחיר ש"ל למ"א	משקל בק"ג למ"א	עובי דופן בס"מ T	קוטר פעמון בס"מ D	דרג	מק"ט	קוטר בס"מ
1,040				1	57A100R1	
1,090				2	57A100R2	
1,110	1344	14	145	3	57A100R3	צינור קוטר 100
1,170				4	57A100R4	
1,425				5	57A100R5	
1,625				1	57A125R1	
1,690				2	57A125R2	
1,700	1912	17.5	170	3	57A125R3	צינור קוטר 125
1,790				4	57A125R4	
1,995				5	57A125R5	
1,995				1	57A150R1	
2,090				2	57A150R2	
2,130	2400	18	200	3	57A150R3	צינור קוטר 150
2,320				4	57A150R4	
2,660				5	57A150R5	



צינורות חלחול "בר-אל פלסט"

60

מחיר ש"ח	יח'	קוטר מ"מ	שם המוצר	מק"ט	מוצר
135	מחיר מ.א	300	צינור לבור חלחול 30	47ZB30	צינורות פלסטיק חלחול
199	מחיר מ.א	400	צינור לבור חלחול 40	47ZB40	
305	מחיר מ.א	500	צינור לבור חלחול 50	47ZB50	
485	מחיר מ.א	600	צינור לבור חלחול 60	47ZB60	
149	מחיר יחידה	400	מכסה פלסטיק לצינור 40	47PLSE40	
299	מחיר יחידה	400	מכסה פלסטיק לצינור 50	47PLSE50	
לפי הסכם	מחיר מ.א	300-600	שרחול בד גיאוטכני	47SHAVUL	

צינורות בר-אל פלסט הנם מוצר ביבוא ועל כן ייתכנו שינויים במחיר במועד ההזמנה



צינורות ניקוז "בר-אל פלסט"

61

מחיר ש"ח	יח'	קוטר מ"מ	שם המוצר	מק"ט	מוצר
150	מחיר מ.א	300	צינור ניקוז ק-30 עם מופה	47ZN30	צינורות פלסטיק לניקוז
185	מחיר מ.א	400	צינור ניקוז ק-40 עם מופה	47ZN40	
283	מחיר מ.א	500	צינור ניקוז 50 עם מופה	47ZN50	
408	מחיר מ.א	600	צינור ניקוז 60 עם מופה	47ZN60	
591	מחיר מ.א	800	צינור ניקוז 80 עם מופה	47ZN80	
899	מחיר מ.א	1000	צינור ניקוז 100 עם מופה	47ZN100	

צינורות בר-אל פלסט הנם מוצר ביבוא ועל כן ייתכנו שינויים במחיר במועד ההזמנה





26 1110

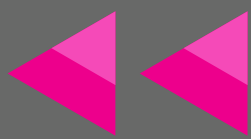
7R-77
תעשיית 77

053-9840839

7R-77
תעשיית 77

053-9840839

פרק 67
קירות
ואלמנטים
טרומפיים



מוצרים טרומיים

64



מחיר ₪	ייעוד	גובה מ'	תאור מוצר	מק"ט
610	בזק	7	עמוד עץ לתקשורת וחשמל 7	585
685	בזק	8	עמוד עץ לתקשורת וחשמל 8	586
750	תקשורת+חשמל	8.5	עמוד עץ לתקשורת וחשמל 8.5	587
792	בזק	9	עמוד עץ לתקשורת וחשמל 9	588
848	תקשורת+חשמל	10	עמוד עץ לתקשורת וחשמל 10	589

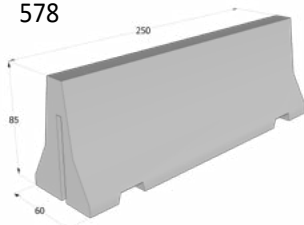
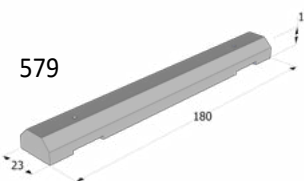
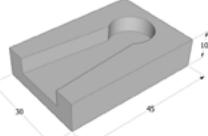
עמודי עץ

מוצרים טרומיים

65

מחיר ש"ח	משקל (ק"ג)	מידות פנים בס"מ			שם מוצר	מק"ט
		רוחב	אורך	גובה		
827	2250	100	100	100	יסוד לעמוד תאורה עם חור	575 
927	2400	100	100	100	קוביה מלאה "דבש"	576 
760	1200	100	100	50	קוביה חצי "דבש"	577 
505		50	80	40	משקולת עד 450 ק"ג עם ידית	271mish 
32		45	23	50	משקולת לפאנל סולארי	271solari 

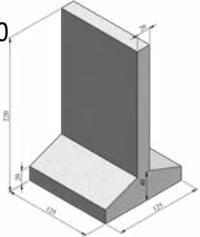
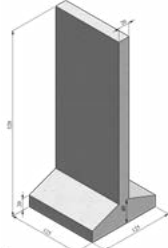
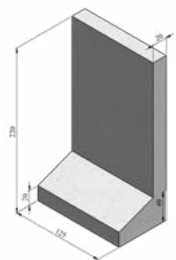
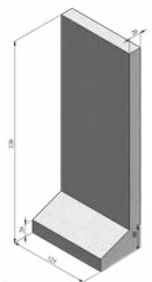
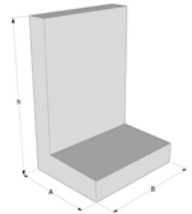
אלמנטים טרומיים

מחיר ש"ח	משקל (ק"ג)	מידות פנים בס"מ			שם מוצר	מק"ט
		רוחב	אורך	גובה		
965	1800	60	250	85	מחסום ניו ג'רסי אינו מיועד לשימוש כמעקה הפרדה בכביש	578 
185	130	24	180	12.5	אבן בלימה לרכב	579 
99	24	30	45	10	שוקת למרזב	57shoket 



קירות

67 קירות טרומיים

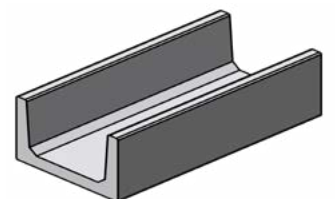
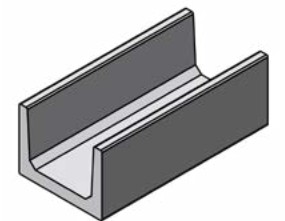
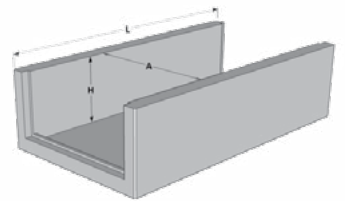
מחיר ש"ח	משקל (ק"ג)	מידות פנים בס"מ			שם מוצר	מק"ט
		רוחב	אורך	גובה		
2,530	1900	125	125	220	קיר T מגן H220	580 
3,116	2500	125	125	320	קיר T מגן H320	581 
2,780	1600	125	125	220	קיר T מגן H220 חצי רגל	582 
3,366	2000	125	125	320	קיר T מגן H320 חצי רגל	583 
1,148	750	50	220	90	קיר L תמך עד 50 ס"מ	584 

תעלות

68

מחיר לפי הסכום

מחיר ש"ח	משקל (ק"ג)	אורך יחידה	רוחב	גובה	מק"ט
		L	A	H	
מידות פנים בס"מ					
	1	210	60	45	2706004010XX
	1.3	210	80	55	2708005510XX
	1.5	210	100	55	2710005510XX
	1.8	210	100	80	2710008010XX
	1.6	210	120	55	2712005510XX
	1.6	210	140	40	2714004010XX
	2	210	160	55	2716005510XX
	2.3	210	200	55	2720005510XX
	4.4	210	250	100	2725010010XX
	45	60	22	16	תעלה דגם A
	25	מכסה בנפרד			B-125
	94	50	50	24	תעלה דגם B
	41	מכסה בנפרד			B-125





Fastwall

70

של בר- אל 27 תעשיות בע"מ

מוצר יחודי המאפשר גידור מהיר של מתחמים
בקצב של 200 מ"א ביום עבודה.

היתרונות ?

1. מהירות התקנה בשטח
2. יכולת שינוע לאתר חדש

- ביסוס הקירות נעשה ע"י יסודות בטון המיוצרים במפעל עם פרופיל פלדה שלתוכו משחילים את הקירות.
- הקירות מגיעים עם פרופילי פלדה יצוקים בקצוות וניתנים לחיבור ע"י ריתוך אחד לשני ובכך לחסוך במספר היסודות.
- ישנה אפשרות לבחור את גימור פני הקיר. הקירות מגיעים במידות אורך: 400 ס"מ במבחר גבהים: 200-50 ס"מ
- עובי קיר: 10-15 ס"מ
- הבסיסים 100x100 גובה 50 ס"מ



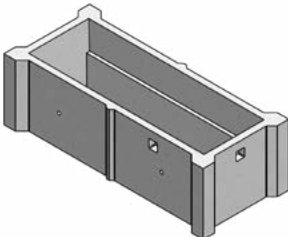
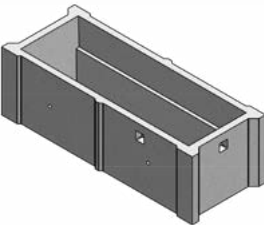
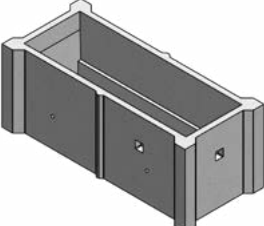
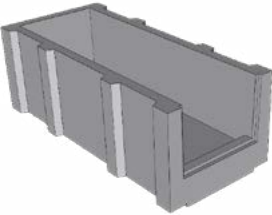
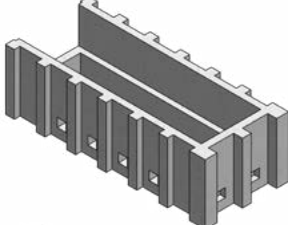

פרק 77
אלמנטים
לקבורה



אלמנטים לקבורה

72

מחיר לפי הסכום

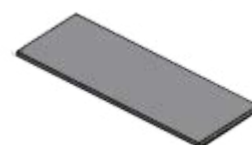
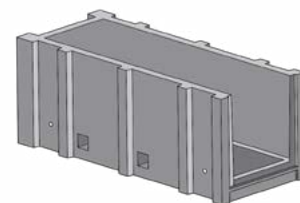
מחיר ש"ח	משקל (ק"ג)	מידות פנים בס"מ			שם מוצר	מק"ט	Image
		אורך יחידה L	רוחב A	גובה H			
	1,300	101	235	72.5	אלמנט לקבורת שדה/ מכפלה דגם 725	677	
	1,200	90	235	72.5	אלמנט לקבורת שדה/ מכפלה דגם 725Z צר	678Z	
	1,400	101	235	92.5	אלמנט לקבורת שדה/ מכפלה דגם 925	679	
	1,850	100	220	80	אלמנט לקבורת כוכים דגם מנשה	680A	
	1,650	95	238	69	אלמנט לקבורת כוכים דגם שומרון	680B	
	15	20	68	4.5	מכסה בטון למכפלות	681	

אלמנטי קבורה אזרחית לקבורה בארון

73

מחיר לפי הסכם

מחיר ש"ח	משקל (ק"ג)	אורך יחידה	רוחב	גובה	שם מוצר	מק"ט
		L	A	H		
מידות פנים בס"מ						
	1,350	105	233	79	כוף אזרחי דגם גליל	680G
	1,450	91	230	75	קבר אזרחי דגם נוח	725
	400	88-100	220	08	מכסה עליון לכרך	681A

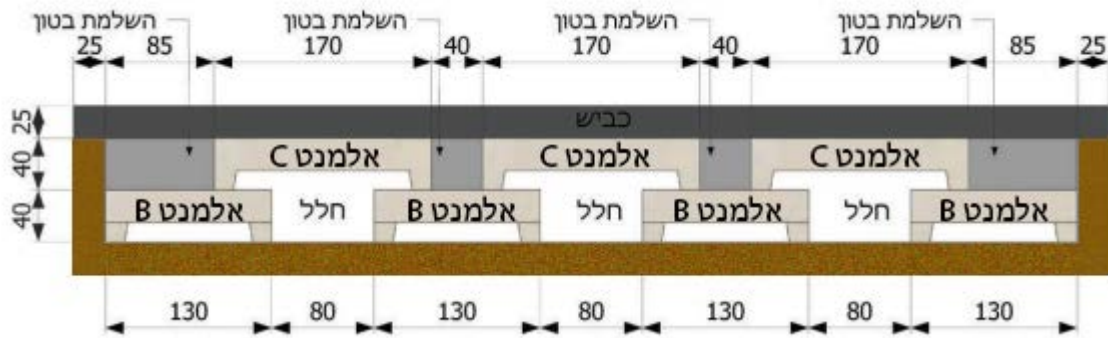
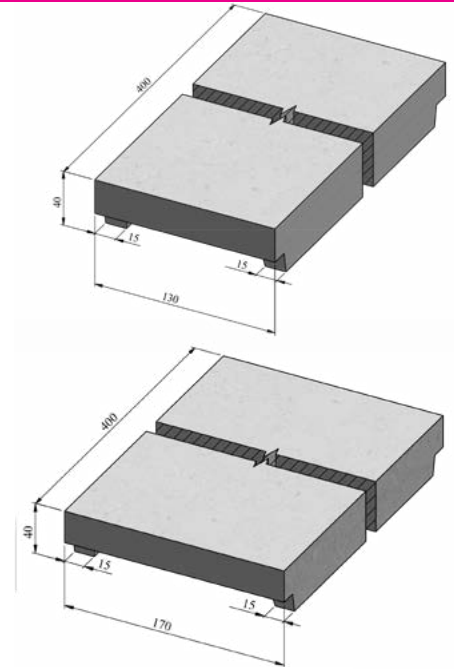


אלמנט כוהנים

מק"ט שם מוצר מידות מחיר ₪

675B אלמנט כוהנים דגם B 130X400X40 לפי הסכם

676C אלמנט כוהנים דגם C 170X400X40 לפי הסכם



אלמנטי בטון למיגון

75

בר-אל 27 תעשיות בע"מ מייצרת ומשווקת מגוון רחב של אלמנטי בטון למיגון

לפרטים נוספים וייעוץ הנכם מוזמנים לפנות למנהל תחום המיגון יוסי מזנק 054-3999992





בס"ד

גם
חברת החשמל
בחרה בנו!



חברת החשמל

051-275-2727

www.bar-el27.co.il • sales@bar-el27.com

27 בר-אל
תעשיות בע"מ
מוצרי בטון טרום



בס"ד

יצאנו לדרך... לעוד לקוח מרוצה!

051-275-2727

www.bar-el27.co.il • sales@bar-el27.com

27 בר-אל
תעשיות בע"מ
מוצרי בטון טרום



בס"ד

אבן בלימה

רק ב-99 ₪ ליחידה

מבצע
לשנה
החדשה!



051-275-2727

www.bar-el27.co.il • sales@bar-el27.com

27 בר-אל
תעשיות בע"מ
מוצרי בטון טרום



בס"ד

teva
גם טבע
בחרה בנו!

051-275-2727

www.bar-el27.co.il • sales@bar-el27.com

27 בר-אל
תעשיות בע"מ
מוצרי בטון טרום



בס"ד

גומחות בטון
בדרך לעוד לקוח מרוצה!

051-275-2727

www.bar-el27.co.il • sales@bar-el27.com

27 בר-אל
תעשיות בע"מ
מוצרי בטון טרום



בס"ד

גומחות בטון
בדרך לעוד לקוח מרוצה!

051-275-2727

www.bar-el27.co.il • sales@bar-el27.com

27 בר-אל
תעשיות בע"מ
מוצרי בטון טרום

תעודה

וזאת לתעודה כי מערכת ניהול האיכות של בר-אל 27 תעשיות בע"מ

בהרב יקוטיאל 15, חיפה, ישראל

בבחנה ובסקרה ע"י מכון התקנים הישראלי-אגף איכות והסמכה ונמצאה מתאימה לדרשות התקן:

ת"י ISO 9001:2015

האישור תקף ל:

ייצור אלמנטים טרומיים מבטון.

05/04/2021
105300

תאריך עדכון:
מס' אישור:

03/07/2019
03/07/2019
02/07/2022

אישור ראשוני:
הנפקת תעודה:
בתוקף עד:

תוקף התעודה כסוף לכן שהארנון ימשיך לנהוג בהתאם לדרשות המכון להתעדה. מת"י אינו מקבל על עצמו אחריות כלפי צד כלשהו, למעט הלקוח בעל תעודה זו, הכל בהתאם לאמור בהסכם ההתעדה. התעודה היא רכוש מת"י-אגף איכות והסמכה. לברור תקפות - סרוק באמצעות טלפון חכם את הברקוד, או באמצעות האתר www.sii.org.il



אביטל ויינברג
ראש אגף איכות והסמכה



פ.ח. 516007010



ד"ר גלעד גולוב
מנכ"ל

עמוד 1 מתוך 1



מכון התקנים הישראלי



מכון התקנים הישראלי
רחוב חיים לבנון 42,
תל-אביב 6997701

היתר מספר 105348 לסמן מצרך בתו תקן

מכון התקנים הישראלי, בתוקף סמכותו לפי סעיף 11(ב) לחוק התקנים התשי"ג 1953 מעניק בזה ל:

בר-אל 27 תעשיות בע"מ

הרב יקוטיאל 15, קרית חיים, ישראל

את הרשות לסמן בתו תקן את המצרכים שחל עליהם התקן שלהלן:

ייצור אלמנטים מבטון: בטון טרומי - ייצור ומוצרים

רשימת דגמים מצורפת

מצרכים אלה מיוצרים לפי דרישות התקן הישראלי ת"י 1923 חלק 2 מהדורה מרץ 2010

היתר זה ניתן בכפיפות לתנאים שבתקנות התקנים (תו-תקן וסימן השכחה), התשמ"ב 1982 ולתנאים שהחליטה עליהם ועדת ההיתרים, המהווים חלק בלתי נפרד מהיתר זה. היתר זה אינו בורע מכל חובה, או הוראה אחרת, המוטלת על פי דין על המצרפים הכיל. ההיתר הוא רכוש מת"י. לברור תוקף ההיתר ניתן לסרוק את הברקוד, או להיכנס לאתר מכון התקנים הישראלי www.sii.org.il

תוקף ההיתר עד יום 31/12/2022



ד"ר גלעד גולוב
מנכ"ל



פ.ח. 516007010

תחילת תוקף היתר: 01/01/2022

עמוד 1 מתוך 3



מכון התקנים הישראלי



מכון התקנים הישראלי
רחוב חיים לבנון 42,
תל-אביב 6997701



27 בר-אל
תעשיות בע"מ
מוצרי בטון טרום

SEE YOU NEXT YEAR